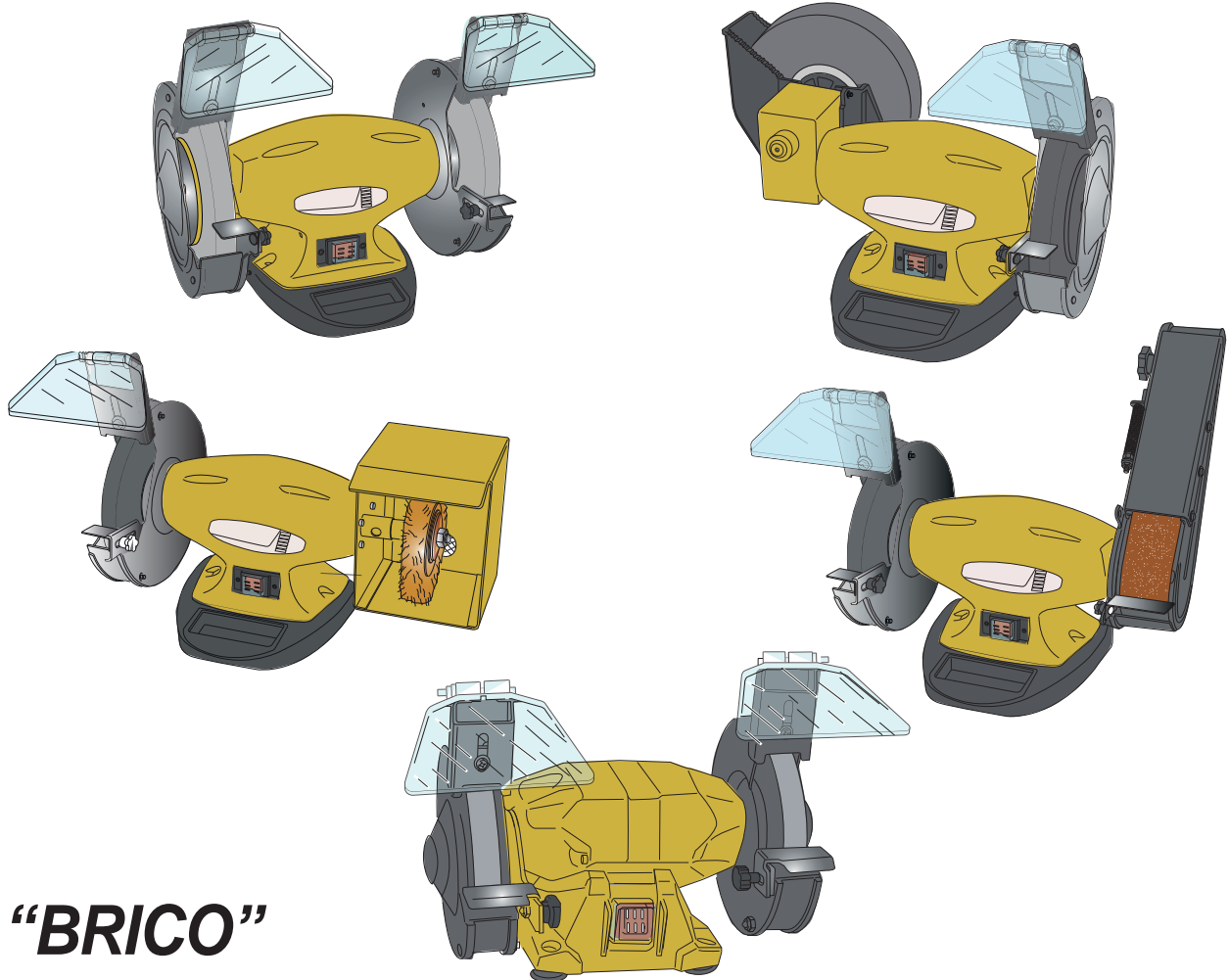


- | | | | |
|----|---------------------------|----|--------------------------------|
| IT | SMERIGLIATRICI Serie | BG | ЪГЛОВА ШЛИФОВЪЧНА МАШИНА Серия |
| EN | series BENCH GRINDERS | HR | BRUSILICA serije |
| DE | SCHLEIFMASCHINEN Serie | SR | BRUSILICA serije |
| FR | PONCEUSES Série | EL | ΛΕΙΑΝΤΗΡΑΣ Σειράς |
| ES | ESMERILADORA Serie | LV | Sērijas SLĪPMAŠĪNAS |
| PT | ESMERILADORAS Série | LT | serijos POLIRAVIMO STAKLĖS |
| NL | SLIJPMACHINES serie | RO | POLIZOARE Serie |
| FI | sarjan HIOMAKONEET | SK | BRÚSKY Série |
| DA | PUDSEMASKINER Serien | HU | típusú CSISZOLÓGÉPEK |
| SV | POLERMASKIN -serien | ET | Nurklivhvjad seeriast |
| NO | BENKSLIPEMASKINER Serie | CS | BRUSKY Série |
| PL | MASZYNY SZLIFUJĄCE Serii | SL | BRUSILKA serije |
| RU | ШЛИФОВАЛЬНЫЕ МАШИНЫ серии | TR | Serisi TAŞLAMA MAKİNELERİ |



“BRICO”

- IT** MANUALE D'USO
- EN** USER MANUAL
- DE** GEBRAUCHS- UND WARTUNGSANLEITUNG
- FR** MANUEL D'UTILISATION
- ES** MANUAL DE USO
- PT** MANUAL DE USO
- NL** GEBRUIKSHANDLEIDING
- FI** KÄYTTÖOPAS
- DA** BRUGERVEJLEDNING
- SV** BRUKSANVISNING
- NO** BRUKSANVISNING
- PL** INSTRUKCJA OBSŁUGI
- RU** РУКОВОДСТВО ДЛЯ ПОЛЬЗОВАТЕЛЯ
- BG** РЪКОВОДСТВО ЗА УПОТРЕБА
- HR** PRIRUČNIK ZA UPORABU
- SR** PRIRUČNIK ZA KORIŠĆENJE
- EL** ΕΓΧΕΙΡΙΔΙΟ ΧΡΗΣΗΣ
- LV** LIETOTĀJA ROKASGRĀMATA
- LT** NAUDOTOJO VADOVAS
- RO** MANUAL DE INSTRUCȚIUNI
- SK** NÁVOD NA POUŽÍVANIE
- HU** FELHASZNÁLÓI KÉZIKÖNYV
- ET** KASUTUSJUHEND
- CS** NÁVOD K POUŽITÍ
- SL** NAVODILA ZA UPORABO
- TR** KULLANMA KILAVUZU
- IT** **Lingua Originale**
(conservare per usi futuri)
- EN** **Translation of the original instructions**
(please retain for future reference)
- DE** **Übersetzung der Originalanleitung**
(bitte für künftigen bedarf aufbewahren)
- FR** **Traduction de la langue Originale**
(conserver pour tout usage futur)
- ES** **Traducción de las instrucciones originales**
(conservar para consultas futuras)
- PT** **Tradução do idioma original**
(conservar para usos futuros)
- NL** **Vertaling van de oorspronkelijke tekst**
(bewaren voor gebruik in de toekomst)
- FI** **Alkuperäisten ohjeiden käännös**
(säilytä myöhempää tarvetta varten)
- DA** **Oversættelse af de originale anvisninger**
(opbevar til senere brug)
- SV** **Översättning originalspråket**
(förvara för framtida användning)
- NO** **Oversettelse fra originalt språk**
(oppbevares for senere bruk)
- PL** **Tłumaczenie z języka oryginalu**
(zachować do przyszłego wykorzystania)
- RU** **Перевод с языка оригинала**
(сохранить для дальнейшего использования)
- BG** **Превод от оригиналния език**
(съхранете за бъдеща употреба)
- HR** **Prijevod sa originalnoga jezika**
(čuvajte za buduću uporabu)
- SR** **Prevod sa originalnog jezika**
(sačuvajte za buduću upotrebu)
- EL** **Μετάφραση από την Πρωτότυπη Γλώσσα**
(διατηρηστε για μελλοντική χρήση)
- LV** **Instrukciju tulkojums no oriģinālvalodas**
(saglabāt turpmākai izmantošanai)
- LT** **Vertimas iš originalo kalbos**
(saglabāt turpmākai izmantošanai)
- RO** **Traducere din limba originală**
(a se conserva pentru a fi utilizate în viitor)
- SK** **Preklad z pôvodného jazyka**
(uchovajte pre budúce použitie)
- HU** **Magyar nyelven**
(őrizze meg egy későbbi felhasználáshoz)
- ET** **Originaaljuhiste tõlge**
(hoidke juhend alles)
- CS** **Překlad původního jazyku**
(uchovejte pro budoucí použití)
- SL** **Prevod originalnih navodil**
(shranite jih za bodočo rabo)
- TR** **Orijinal dil çevirisi**
(gelecekte kullanılmak üzere saklayınız)



IT pagine 4-5-6-7-8-9-10-11-13-23-27-31-63-70-71-80-80-83
ENpages 4-5-6-7-8-9-10-11-13-23-27-32-63-70-71-80-83
DE Seiten 4-5-6-7-8-9-10-11-13-23-27-33-63-70-71-80-84
FRpages 4-5-6-7-8-9-10-11-13-23-27-34-63-70-71-80-84
ESpáginas 4-5-6-7-8-9-10-11-14-23-27-35-64-70-71-80-85
PTpáginas 4-5-6-7-8-9-10-11-14-23-27-36-64-70-71-80-85
NLpagina's 4-5-6-7-8-9-10-11-14-23-27-37-64-70-71-80-86
FI sivut 4-5-6-7-8-9-10-11-14-23-27-38-64-70-71-80-86
DAside 4-5-6-7-8-9-10-11-15-23-27-39-65-70-71-80-87
SVsida 4-5-6-7-8-9-10-11-15-23-27-40-65-70-71-80-87
NOsider 4-5-6-7-8-9-10-11-15-23-27-41-65-70-71-80-88
PLstrony 4-5-6-7-8-9-10-11-15-23-27-42-65-70-71-80-88
RU страницы 4-5-6-7-8-9-10-11-16-23-43-66-70-71-80-89
BGстраницы 4-5-6-7-8-9-10-11-16-23-27-44-66-70-71-80-90
HRstranice 4-5-6-7-8-9-10-11-16-25-27-45-66-70-71-81-91
SRstrane 4-5-6-7-8-9-10-11-16-25-27-46-66-70-71-81-91
ELσελίδες 4-5-6-7-8-9-10-11-17-25-27-47-67-70-71-81-92
LV4-5-6-7-8-9-10-11-17-25-27-48-67-70-71-81-92 lpp
LTpuslapiai 4-5-6-7-8-9-10-11-17-25-27-49-67-70-71-81-93
ROpagini 4-5-6-7-8-9-10-11-17-25-27-50-67-70-71-81-93
SKstrany 4-5-6-7-8-9-10-11-18-25-27-51-68-70-71-81-94
HU4-5-6-7-8-9-10-11-18-25-27-52-68-70-71-81-94 oldalak
ETlk 4-5-6-7-8-9-10-11-18-25-27-53-68-70-71-81-96
CSstrany 4-5-6-7-8-9-10-11-18-25-27-54-68-70-71-81-95
SLstrani 4-5-6-7-8-9-10-11-19-25-27-55-69-70-71-81-96
TR 4-5-6-7-8-9-10-11-19-25-27-56-69-70-71-81-96 numaralı sayfalar



IT Per tutte le **NOTE DI AVVERTENZA** fare riferimento al documento **“NORME DI SICUREZZA GENERALI** allegato.

EN For all **WARNING NOTES** please refer to the attached **“GENERAL SAFETY REGULATIONS”** document

DE Für alle **WARNHINWEISE** wird auf das beigefügte Dokument **“ALLGEMEINE SICHERHEITSVORSCHRIFTEN** verwiesen.

FR Pour toutes les **NOTES D’AVERTISSEMENT** se reporter au document **« NORMES GÉNÉRALES DE SÉCURITÉ »** en annexe.

ES Para más información sobre cualquier tipo de **NOTA DE ADVERTENCIA**, consultar el documento **“NORMAS GENERALES DE SEGURIDAD”** adjunto.

PT Para todas as **NOTAS DE ADVERTÊNCIA**, consulte o documento **“NORMAS DE SEGURANÇA GERAIS”** anexo.

NL Zie voor alle **WAARSCHUWINGEN** het bijgevoegde document **“ALGEMENE VEILIGHEIDSNORMEN”**.

FI **YLEISISTÄ VAROVAISUUTTA KOSKEVISTA MÄÄRÄYKSISTÄ** on tietoa liitteenä olevassa asiakirjassa **”YLEISET TURVALLISUUSMÄÄRÄYKSET”**.

DA Hvad angår **ADVARSLER** henvises der til det vedlagte dokument **“GENERELLE SIKKERHEDSFORSKRIFTER**.

SV För alla **VARNINGSMEDDELANDEN**, se bifogat dokument **”ALLMÄNNA SÄKERHETSBESTÄMMELSER** .

NO Når det gjelder alle **SIKKERHETSANMERKNINGER**, vennligst referer til det vedlagte dokumentet **“GENERELLE SIKKERHETSFORSKRIFTER”**.

PL Wszystkie **OSTRZEŻENIA** można znaleźć w załączonym dokumencie **„OGÓLNE NORMY BEZPIECZEŃSTWA”**.

RU Подробное описание всех **ПРЕДУПРЕЖДЕНИЙ** содержится в документе **«ОБЩИЕ ПРАВИЛА ТЕХНИКИ БЕЗОПАСНОСТИ»**, прилагаемом к данному руководству.

BG За всички **ПРЕДУПРЕЖДЕНИЯ** направете справка с приложения документ **“ОБЩИ ПРАВИЛА ЗА БЕЗОПАСНОСТ”**.

HR Za sva **UPOZORENJA** pogledajte prilog **“OPĆE SIGURNOSNE ODREDBE”**.

SR Za sva **UPOZORENJA** pogledajte priloženi dokument **“OPŠTE BEZBEDNOSNE ODREDBE..**

EL Για όλες τις **ΣΗΜΕΙΩΣΕΙΣ ΠΡΟΕΙΔΟΠΟΙΗΣΕΩΝ** ανατρέξτε στο συνημμένο έγγραφο **«ΓΕΝΙΚΟΙ ΚΑΝΟΝΕΣ ΑΣΦΑΛΕΙΑΣ**.

LV Attiecībā uz visām **BRĪDINĀJUMU PIEZĪMĒM** skatiet pievienoto dokumentu **“VISPĀRĒJIE DROŠĪBAS NOTEIKUMI”**.

LT Dėl **ĮSPĖJAMŲJŲ PASTABŲ** žr. į pridėtą **„BENDROSIS SAUGOS TAISYKLĖS“** dokumentą.

RO Pentru toate **NOTELE DE AVERTIZARE** consultați documentul **“NORME DE SIGURANȚĂ GENERALE** anexat.

SK Všetky **UPOZORNENIA** nájdete v priloženom dokumente **„VŠEOBECNÉ BEZPEČNOSTNÉ PREDPISY“**.

HU Minden **FIGYELMEZTETÉS** esetében hivatkozni kell a csatolt **„ÁLTALÁNOS BIZTONSÁGI FELTÉTELEK”** című dokumentumra.

ET Kõigi **HOIATUSTE** kohta leiab lisainfot komplektis olevast dokumendist **“ÜLDISED OHUTUSNÕUDED**.

CS Všechna **UPOZORNĚNÍ** naleznete v přiloženém dokumentu **„VŠEOBECNÉ BEZPEČNOSTNÍ PŘEDPISY“**.

SL V zvezi z **OPOZORILI** si oglejte priloženi dokument **“TEMELJNI VARNOSTNI PREDPISI”**.





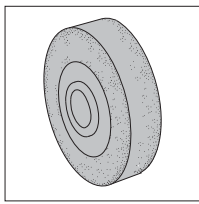
TR **UYARI NOTLARI** için ekteki **“GENEL GÜVENLİK STANDARTLARINA** bakınız.

	<p> IT PERICOLO-ATTENZIONE! EN DANGER-WARNING! DE GEFAHR-ACHTUNG! FR DANGER-ATTENTION! ES PELIGRO-¡ATENCIÓN! PT PERIGO-ATENÇÃO! NL GEVAAR - LET OP! FI VAARA-VAROITUS! DA FARE-GIV AGT! SV FARA-VARNING! NO FARE-VÆR OPPMERKSOM! PL NIEBEZPIECZEŃSTWO-UWAGA! RU ОПАСНОСТЬ-ВНИМАНИЕ! BG ОПАСНОСТ-ВНИМАНИЕ! HR OPASNOST-POZOR! SR OPASNOST-PAŽNJA! EL ΚΙΝΔΥΝΟΣ-ΠΡΟΣΟΧΗ! LV BĪSTAMI-BRĪDINĀJUMS! LT PAVOJUS-DĖMESIO! RO PERICOL-ATENȚIE! SK NEBEZPEČENSTVO-POZOR! HU FIGYELEM! VESZÉLY! ET OHTLIK-TÄHELEPANU! CS POZOR-NEBEZPEČÍ! SL NEVARNOST-POZOR! TR TEHLİKE-DİKKAT! </p>
	<p> IT Nota EN Note DE Anmerkung FR Remarque ES Nota PT Nota NL Opmerking FI Huomio DA Obs SV Obs NO Anmerkning PL Uwaga RU Примечание BG Забележка HR Napomena SR Napomena EL Σημείωση LV Piezīme LT Pastaba RO Notă SK Poznámka HU Megjegyzés ET Märkus CS Poznámka SL Opomba TR Not </p>
	<p> IT DIVIETO EN PROHIBITION DE VERBOT FR INTERDICTION ES PROHIBICIÓN PT PROIBIÇÃO NL VERBOD FI KIELTO DA FORBUD SV FÖRBUD NO FORBUD PL ZAKAZ RU ЗАПРЕЩЕНИ BG ЗАБРАНА HR ZABRANA SR ZABRANA EL ΑΠΑΓΟΡΕΥΣΗ LV AIZLIEGUMS LT DRAUDŽIAMA RO INTERZIS SK ZÁKAZ HU TILOS ET KEELATUD CS ZÁKAZ SL PREPOVED TR YASAKTIR </p>
	<p> IT Divieto di utilizzo guanti di lavoro EN Use of work gloves is prohibited DE Das Tragen von Arbeitshandschuhen ist verboten FR Interdiction d'utiliser des gants de travail ES Prohibido utilizar guantes de trabajo PT É proibido utilizar luvas de trabalho NL Gebruik van werkhandschoenen is verboden FI Työkäsineiden käyttökielto DA Forbud mod brug af arbejdshandsker SV Förbjudet att använda arbetshandskar NO Forbudt å bruke arbeidshansker PL Zakaz wykorzystania rękawic roboczych RU Запрещение использовать рабочие перчатки BG Забрана за употреба на работни ръкавици HR Zabrana uporabe radnih rukavica SR Zabrana korišćenja radnih rukavica EL Απαγόρευση της χρήσης γαντιών προστασίας LV Aizliegts izmantot darba cimdus LT Draudžiama naudoti darbines pirštines RO Interzicerea utilizării mănușilor de muncă SK Zákaz používať pracovné rukavice HU Munkakesztyű használata tilos ET Töökinnaste kasutamise keelatud CS Zákaz použití pracovních rukavic SL Prepoved uporabe delovnih rokavic TR İş eldiveni kullanmak yasaktır </p>
	<p> IT Corretto EN Correct DE Richtig FR Correct ES Correcto PT Correto NL Correct FI Oikein DA Korrekt SV Rätt NO Riktig PL Prawidłowy RU Правильно BG Правилно HR Točno SR Tačno EL Σωστό LV Pareizs LT Teisinga RO Corect SK Správne HU Helyes ET Õige CS Správně SL Pravilno TR Doğru </p>
	<p> IT NON corretto EN NOT correct DE NICHT richtig FR NON correct ES Incorrecto PT NÃO correto NL NIET correct FI Väärin DA IKKE korrekt SV FEL NO IKKE riktig PL NIEprawidłowy RU Неправильно BG НЕправилно HR NE točno SR NE tačno EL ΜΗ σωστό LV NAV pareizs LT Neteisinga RO INCORECT SK NESPRÁVNE HU NEM helyes ET Vale CS NESPRÁVNĚ SL Napačno TR Doğru DEĞİL </p>

	<p> IT Prima di procedere leggere il foglio "NORME DI SICUREZZA GENERALI" EN Before proceeding, please read the "GENERAL SAFETY REGULATIONS" sheet DE Vor dem Weiterarbeiten das Blatt "ALLGEMEINE SICHERHEITSVORSCHRIFTEN" lesen FR Avant de procéder lire la notice « NORMES GÉNÉRALES DE SÉCURITÉ » ES Antes de realizar cualquier tipo de operación, leer las "NORMAS GENERALES DE SEGURIDAD" PT Antes de continuar, ler atentamente a folha "NORMAS DE SEGURANÇA GERAIS" NL Lees voordat u verdergaat eerst het blad met "ALGEMENE VEILIGHEIDSNORMEN" FI Lue "YLEISET TURVALLISUUSMÄÄRÄYKSET" ennen kuin jatkat DA Læs først de "GENERELLE SIKKERHEDSFORSKRIFTER" SV Innan du fortsätter, läs bladet "ALLMÄNNA SÄKERHETSBESTÄMMELSER" NO Les nøye gjennom arket "GENERELLE SIKKERHETSFORSKRIFTER" før du går videre PL Przed kontynuowaniem przeczytać arkusz "OGÓLNE NORMY BEZPIECZEŃSTWA" RU Перед тем как приступить к работе, необходимо прочитать листок «ОБЩИЕ ПРАВИЛА ТЕХНИКИ БЕЗОПАСНОСТИ» BG Преди работа, прочетете листа "ОБЩИ ПРАВИЛА ЗА БЕЗОПАСНОСТ" HR Prije svega pročitajte poglavlje "OPĆE SIGURNOSNE ODREDBE" SR Pre svega pročitajte poglavlje "OPŠTE BEZBEDNOSNE ODREDBE" EL Πριν συνεχίσετε διαβάστε το δελτίο «ΓΕΝΙΚΟΙ ΚΑΝΟΝΕΣ ΑΣΦΑΛΕΙΑΣ» LV Pirms turpināt, izlasiet lapu "VISPĀRĒJIE DROŠĪBAS NOTEIKUMI" LT Prieš pradedant, reikia perskaityti perskaityti lapelį „BENDROSIOS SAUGOS TAISYKLĖS“ RO Înainte de a continua, citiți fișa „NORME DE SIGURANȚĂ GENERALE” SK Pred pokračovaním si prečítajte hárok „VŠEOBECNÉ BEZPEČNOSTNÉ PŘEDPISY“ HU Mielőtt továbblépne, olvassa el az "ÁLTALÁNOS BIZTONSÁGI FELTÉTELEK" című dokumentumot ET Enne alustamist lugege „ÜLDISTE OHUTUSNÕUETE” lehte CS Především si přečtete list „OBEČNÉ BEZPEČNOSTNÍ POKYNY” SL Pred pričetkom dela preberite list s "TEMELJNIMI VARNOSTNIMI PREDPISI" TR Devam etmeden önce "GENEL GÜVENLİK STANDARTLARI" sayfasına bakınız. </p>
	<p> IT REGOLAZIONI EN ADJUSTMENTS DE EINSTELLUNGEN FR RÉGLAGES ES REGULACIONES PT REGULAÇÕES NL AFSTELLINGEN FI SÄÄDÖT DA JUSTERINGER SV JUSTERINGAR NO REGULERINGER PL REGULACJE RU РЕГУЛИРОВКА BG НАСТРОЙКИ HR NAMJEŠTANJA SR PODEŠAVANJA EL ΡΥΘΜΙΣΕΙΣ LV REGULĒŠANA LT NUSTATYMAI RO REGLAJE SK NASTAVENIA HU BEÁLLÍTÁSOK ET REGULEERIMINE CS SEŘÍZENÍ SL NASTAVITVE TR AYARLAR </p>
	<p> IT MONTAGGIO EN ASSEMBLY DE MONTAGE FR ASSEMBLAGE ES MONTAJE PT MONTAGEM NL MONTAGE FI KOKOONPANO DA MONTERING SV MONTERING NO MONTERING PL MONTAŻ RU МОНТАЖ BG МОНТАЖ HR MONTIRANJE SR MONTIRANJE EL ΕΓΚΑΤΑΣΤΑΣΗ LV MONTĀŽA LT MONTAVIMAS RO MONTAJ SK MONTÁŽ HU ÖSSZESZERELÉS ET PAIGALDUS CS MONTÁŽ SL MONTAŽA TR MONTAJ </p>

	<p> IT Leggere la pagina identificata dal simbolo EN Read the page identified by the symbol DE Die mit folgendem Symbol gekennzeichnete Seite lesen FR Lire la page identifiée par le symbole ES Leer la página indicada con el símbolo PT Ler a página identificada pelo símbolo NL Lees de pagina met het symbool FI Lue sivu, jossa on symboli DA Læs siden, som identificeres af symbolet SV Läs sidan som är märkt med symbolen NO Les siden som identifiseres av symbolet PL Przeczytać stronę oznaczoną symbolem RU Прочитать страницу, обозначенную символом BG Прочетете страницата, идентифицирана със символа HR Pročitajte stranicu označenu simbolom SR Pročitajte stranu označenu simbolom EL Διαβάστε τη σελίδα που προσδιορίζεται από το σύμβολο LV Izlasiet lapu, kas apzīmēta ar simbolu LT Skaityti simboliu pažymėtą puslapį RO Citiți pagina identificată cu simbolul SK Prečítajte si stranu označenú symbolom HU Olvassa el a szimbólummal ellátott oldalt ET Lugege lehte, mis on tähistatud sümboliga CS Přečtěte si stranu označenou symbolem SL Preberite stran s simbolom TR İle sembolü ile tanımlanan sayfayı okuyunuz </p>
	<p> IT UTILIZZO EN USE DE VERWENDUNG FR UTILISATION ES USO PT UTILIZAÇÃO NL GEBRUIK FI KÄYTTÖ DA ANVENDELSE SV ANVÄNDNING NO BRUK PL UŻYTKOWANIE RU ИСПОЛЬЗОВАНИЕ BG УПОТРЕБА HR UPORABA SR UPOTREBA EL ΧΡΗΣΗ LV LIETOŠANA LT NAUDOJIMAS RO UTILIZARE HU HASZNÁLAT ET KASUTAMINE CS POUŽITÍ SL UPORABA TR KULLANIM </p>
	<p> IT MANUTENZIONE EN MAINTENANCE DE WARTUNG FR ENTRETIEN ES MANTENIMIENTO PT MANUTENÇÃO NL ONDERHOUD FI HUOLTO DA VEDLIGEHOJDELSE SV UNDERHÅLL NO VEDLIKEHOLD PL KONSERWACJA RU ТЕХНИЧЕСКОЕ ОБСЛУЖИВАНИЕ BG ПОДДРЪЖКА HR ODRŽAVANJE SR ODRŽAVANJE EL ΣΥΝΤΗΡΗΣΗ LV TEHNISKĀ APKOPE LT PRIEŽIŪRA RO ÎNTREȚINERE SK ÚDRŽBA HU KARBANTART ET HOOLDUS CS ÚDRŽBA SL VZDRŽEVANJE TR BAKIM </p>
	<p> IT ACCENDERE la macchina EN SWITCH ON the machine DE MASCHINE einschalten FR DÉMARRER la machine ES ENCENDER la máquina PT LIGAR a máquina NL DE MACHINE inschakelen FI KÄYNNISTÄ kone DA TÆNDE maskinen SV STARTA maskinen NO SLÅ PÅ maskinen PL WŁĄCZYĆ maszynę RU ВКЛЮЧИТЬ машину BG ВКЛЮЧЕТЕ машината HR UKLJUČITI stroj SR UKLJUČITE mašinu EL ΕΝΕΡΓΟΠΟΙΗΣΤΕ τη μηχανή LV IESLĒGT iekārtu. LT ĮJUNGTI stakles RO PORNIȚI mașina SK ZAPNŮŤ stroj HU A GÉP bekapcsolása ET KÄIVITAGE masin CS ZAPNĚTE stroj SL VKLJUČITE stroj TR MAKİNEYİ açınız </p>
	<p> IT SPEGNERE la macchina EN SWITCH OFF the machine DE MASCHINE ausschalten FR METTRE LA MACHINE hors tension ES APAGAR la máquina PT DESLIGAR a máquina NL DE MACHINE uitschakelen FI SAMMUTA kone DA SLUKKE maskinen SV STÄNG AV maskinen NO SLÅ AV maskinen PL WYŁĄCZYĆ maszynę RU ВЫКЛЮЧИТЬ машину BG ИЗКЛЮЧЕТЕ машината HR ISKLJUČITI stroj SR ISKLJUČITE mašinu EL ΑΠΕΝΕΡΓΟΠΟΙΗΣΤΕ τη μηχανή LV IZSLĒGT iekārtu LT IŠJUNGTI stakles RO OPRITI mașina SK VYPNŮŤ stroj HU A GÉP kikapcsolása ET LÜLITAGE masin välja CS VYPNĚTE stroj SL IZKLJUČITE stroj TR MAKİNEYİ kapatınız </p>

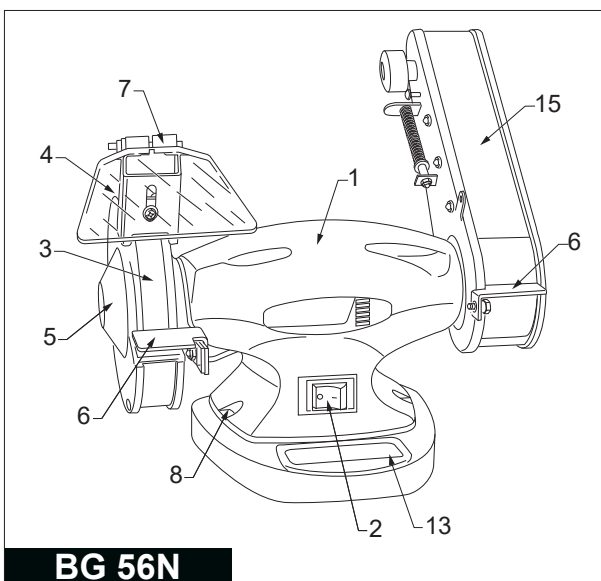
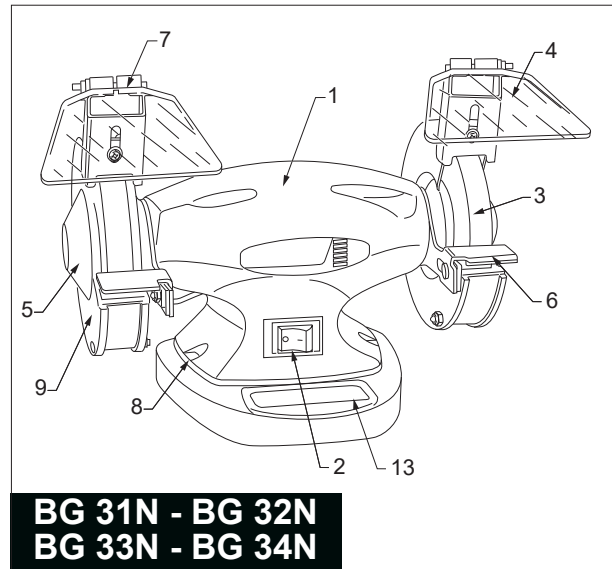
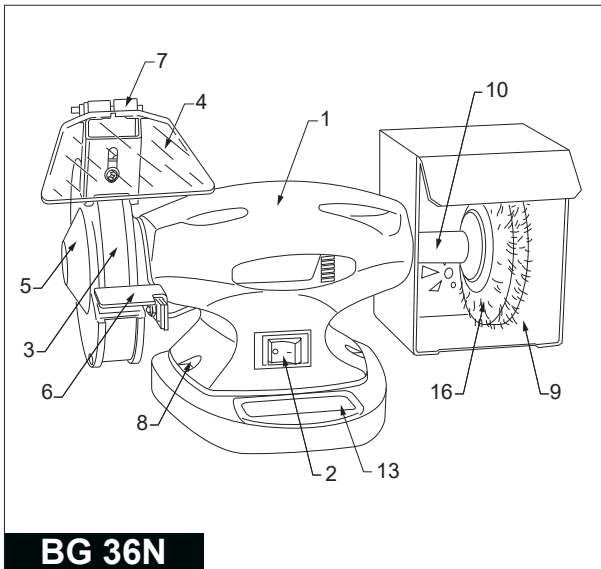
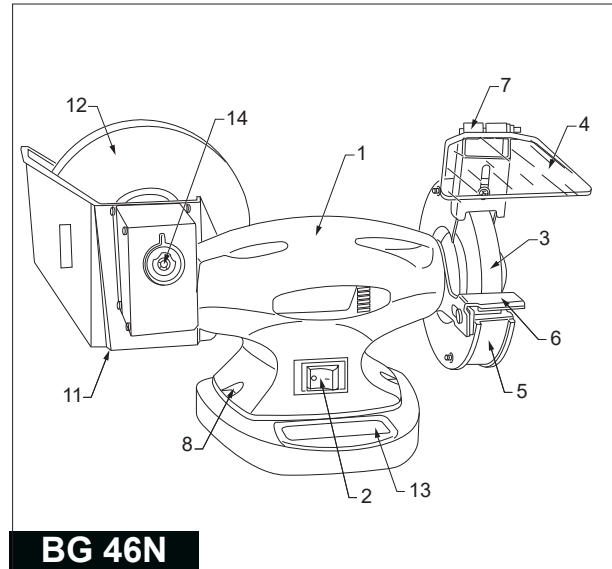
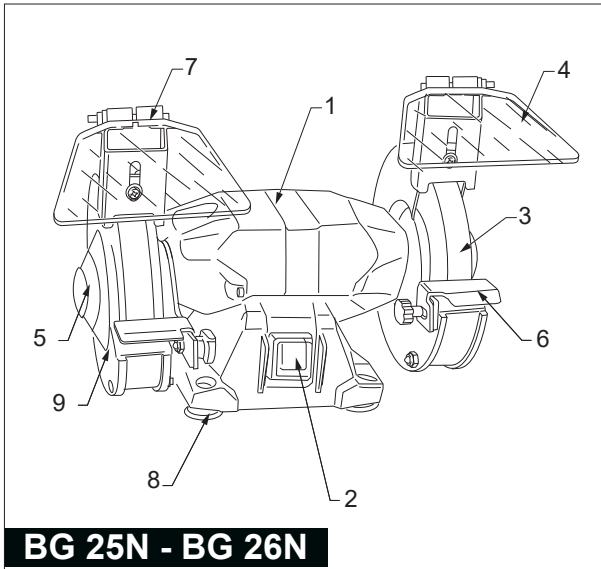
	<p>(IT) Misure e distanze da rispettare (EN) Measurements and distances to be observed (DE) Einzuhaltende Abmessungen und Abstände (FR) Mesures et distances à respecter (ES) Medidas y distancias que se han de respetar (PT) Medidas e distâncias a respeitar (NL) Maten en afstanden die in acht moeten worden genomen (FI) Noudatettavat mitat ja etäisyydet (DA) Mål og afstande, der skal overholdes (SV) Mått och avstånd som ska respekteras (NO) Mål og avstander som må overholdes (PL) Wymiary i odległości, których należy przestrzegać (RU) Подлежащие соблюдению размеры и расстояния (BG) Размери и разстояния, които да се спазват (HR) Mjere i razdaljine koje trebete poštivati (SR) Mere i razdaljine koje moraju da se poštuju (EL) Μεγέθη και αποστάσεις προς τήρηση (LV) Izmēri un attālumi, kas jāievēro (LT) Matmenys ir atstumai, kurių reikia laikytis (RO) Măsuri și distanțe ce trebuie respectate (SK) Miery a vzdialenosti, ktoré je nutné dodržiavať (HU) Betartandó mértékek és távolságok (ET) Nõutavad vahemaad ja mõõdud (CS) Míry a vzdálenosti, které je třeba dodržovat (SL) Velikosti in razdalje, ki jih je treba upoštevati (TR) Dikkate alınacak boyut ve mesafeler</p>
	<p>(IT) Operazione da eseguire con PRUDENZA (EN) Operation to be performed with CARE (DE) Arbeitsgang erfordert VORSICHT (FR) Opération à effectuer avec PRUDENCE (ES) Operación que se debe realizar con PRECAUCIÓN (PT) Operação que deve ser efetuada com CUIDADO (NL) Handeling waarbij u VOORZICHTIG te werk moet gaan (FI) Toimenpide on tehtävä VAROEN (DA) Handler, som skal udføres med LET HÅND (SV) Åtgärder som ska utföras med FÖRSIKTIGHET (NO) Inngrep som må utføres med FORSIKTIGHET (PL) Operacja, którą należy wykonać z zachowaniem OSTROŻNOŚCI (RU) Действия, которые следует выполнять с ОСТОРОЖНОСТЬЮ (BG) Операция, която да се извършва с ПРЕДПАЗЛИВОСТ (HR) Vršite izvedbu ove radnje POZORNO (SR) Radnje koje morate da obavljate PAŽLJIVO (EL) Λειτουργία προς εκτέλεση με ΠΡΟΣΟΧΗ (LV) Darbības, kas jāveic ar PIESARDŽĪBU (LT) Operacija, kurią reikia atlikti ATSARGIAI (RO) Operațiune ce trebuie efectuată cu PRUDENTĂ (SK) Operácia, ktorú je potrebné vykonať veľmi OPATRNE (HU) Körültekintéssel végzendő MŰVELET (ET) Protseduur nõuab ETTEVAATLIKKUST (CS) Operace, které je třeba provést OPATRNE (SL) Postopek izvedite PREVIDNO (TR) Dikkatle yapılacak İŞLEM</p>
	<p>(IT) Operazione da eseguire con FORZA (EN) Operation to be performed with FORCE (DE) Arbeitsgang erfordert KRAFTAUFWAND (FR) Opération à effectuer avec FORCE (ES) Operación que se debe realizar con FUERZA (PT) Operação que deve ser efetuada com FORÇA (NL) Handeling waarbij u KRACHT moet gebruiken (FI) Toimenpide on tehtävä VOIMALLA (DA) Handler, som skal udføres med STYRKE (SV) Åtgärder som ska utföras med KRAFT (NO) Inngrep som må utføres med KRAFT (PL) Operacja, którą należy wykonać z wykorzystaniem SIŁY (RU) Действия, которые следует выполнять с ПРИМЕНЕНИЕМ СИЛЫ (BG) Операция, която да се извършва със СИЛА (HR) Vršite izvedbu ove radnje NASILNO (SR) Radnje koje morate da obavljate NASILNO (EL) Διαδικασία προς εκτέλεση με ΠΡΟΣΟΧΗ (LV) Darbības, kas jāveic ar SPĒKU (LT) Operacija, kuriai atlikti reikia JĖGOS (RO) Operațiune ce trebuie efectuată cu FORȚĂ (SK) Operácia, ktorú je potrebné vykonať SILOU (HU) Erővel végzendő MŰVELET (ET) Protseduur nõuab JÕUDU (CS) Operace, které je třeba provést SILOU (SL) Postopek izvedite Z USTREZNO MOČJO (TR) Kuvvet ile yapılacak İŞLEM</p>

	<p> IT Tensione/Frequenza EN Voltage/Frequency DE Spannung/Frequenz FR Tension/Fréquence ES Tensión /Frecuencia PT Tensão/Frequência NL Spanning/Frequentie FI Jännite/taajuus DA Spænding/Frekvens SV Spänning/frekvens NO Spenning/Frekvens PL Napięcie/Częstotliwość RU Напряжение/Частота BG Напрежение/Честота HR Napon/Frekvencija SR Napon/Frekvencija EL Τάση/Συχνότητα LV Spriegums/Frekvence LT Įtampa/Dažnis RO Tensiune/Frecvență SK Napätie/Frekvencia HU Feszültség/Frekvencia ET Pinge/Sagedus CS Napětí /Frekvence SL Napetost/frekvenca TR Gerilim/Frekans </p>
	<p> IT Velocità EN Speed DE Geschwindigkeit FR Vitesse ES Velocidad PT Velocidade NL Snelheid FI Nopeus DA Hastighed SV Hastighet NO Hastighet PL Prędkość RU Скорость BG Скорост HR Brzina SR Brzina EL Ταχύτητα LV Ātrums LT Greitis RO Viteză SK Rýchlosť HU Sebesség ET Kiirus CS Rychlost SL Hitrost TR Hız </p>
	<p> IT Rumore EN Noise DE Schallpegel FR Bruit ES Ruido PT Ruído NL Geluidsniveau FI Melu DA Støj SE Buller NO Støy PL Hałas RU Уровень шума BG Шум HR Buka SR Buka EL Θόρυβος LV Troksnis LT Triukšmas RO Zgomot SK Hluk HU Zaj ET Müra CS Hlučnost SL Hrup TR Gürültü </p>
	<p> IT Peso EN Weight DE Gewicht FR Poids ES Peso PT Peso NL Gewicht FI Paino DA Vægt SV Vikt NO Vekt PL Ciężar RU Бес BG Тегло HR Težina SR Težina EL Βάρος LV Svars LT Svoris RO Greutate SK Hmotnosť HU Súly ET Kaal CS Hmotnost SL Teža TR Ağırlık </p>
	<p> IT Potenza EN Power DE Leistung FR Puissance ES Potencia PT Potência NL Vermogen FI Teho DA Styrke SV Effekt NO Effekt PL Moc RU Мощность BG Мощност HR Snaga SR Snaga EL Ισχύς LV Jauda LT Galia RO Putere SK Výkon HU Teljesítmény ET Võimsus CS Výkon SL Moč TR Güç </p>
	<p> IT Operazioni di utilizzo AFFILATRICE EN Operations using the SHARPENER DE Arbeitsgänge bei Verwendung als SCHÄRFMASCHINE FR Opérations d'utilisation AFFÛTEUSE ES Operaciones para utilizar la AFILADORA PT Operações de utilização como AFIADORA NL Gebruik als MESSENSLIJPER FI TEROITUSKONEEN käyttötoimenpiteet DA Brugshandlinger SLIBEMASKINE SV Användaråtgärder SLIPMASKIN NO Inngrep hvor man bruker SLIPEMASKIN PL Operacje użytkowania OSTRZARKI RU Порядок использования ЗАТОЧНОЙ МАШИНЫ BG Операции за употреба ЗАТОЧВАЩА МАШИНА HR Radnje pri uporabi stroja kao UREĐAJ ZA OŠTRENJE SR Radnje pri upotrebi mašine kao UREĐAJ ZA OŠTRENJE EL Διαδικασίες χρήσης ΤΡΟΧΙΣΤΙΚΗΣ LV ASINĀTĀJA lietošanas darbības LT Naudojimo operacijos GALANDIMO STAKLĖS RO Operațiuni de utilizare ASCUȚITOARE SK Použitie na OSTRENIE HU ÉLEZÉS üzemmód műveletei ET KÄIA kasutusprotseduurid CS Použití na OSTŘENÍ SL Postopki uporabe STROJA ZA OSTRENJE TR BİLEME MAKİNESİ kullanımı işlemleri </p>

	<p> IT Operazioni di utilizzo LEVIGATRICE EN Operations using the SANDER DE Arbeitsgänge bei Verwendung als HONMASCHINE FR Opérations d'utilisation POLISSEUSE ES Operaciones para utilizar la PULIDORA PT Operações de utilização como POLIDORA NL Gebruik als SCHUURMACHINE FI HIOMAKONEEN käyttötoimenpiteet DA Brugshandlinger POLERMASKINE SV Användaråtgärder HYVEL NO Inngrep hvor man bruker BÅNDSLIPER PL Operacje użytkowania POLERKI RU Порядок использования ПОЛИРОВАЛЬНОЙ МАШИНЫ BG Операции за употреба ШЛИФОВЪЧНА МАШИНА HR Radnje pri uporabi stroja kao UREĐAJ ZA ŠMIRGLANJE SR Radnje pri upotrebi mašine kao UREĐAJ ZA ŠMIRGLANJE EL Διαδικασίες χρήσης ΤΡΙΒΕΙΟΥ LV LENTES SLĪPMAŠĪNAS lietošanas darbības LT Naudojimo operacijos ŠLIFAVIMO STAKLĖS RO Operațiuni de utilizare ȘLEFUITOR SK Použitie na LEŠTENIE HU REZGŐ CSISZOLÁS üzemmód műveletei ET LIHVIJA kasutusprotseduurid CS Použití na LEŠTĚNÍ SL Postopki uporabe POLIRKE TR ZIMPARA MAKİNESİ kullanımı işlemleri </p>
	<p> IT Operazioni di utilizzo PULITRICE EN Operations using the BRUSH DE Arbeitsgänge bei Verwendung als POLIERMASCHINE FR Opérations d'utilisation POLISSEUSE ES Operaciones para utilizar la CEPILLADORA PT Operações de utilização como LIMPADORA NL Gebruik als REINIGINGSBORSTEL FI Kiillotuskoneen KÄYTTÖTOIMENPITEET DA Brugshandlinger RENSEMASKINE SV Användaråtgärder RENARE NO Inngrep hvor man bruker POLERMASKIN PL Operacje użytkowania CZYSZCZARKI RU Порядок использования ОТДЕЛОЧНОЙ МАШИНЫ BG Операции за употреба ПОЛИРАЩА МАШИНА HR Radnje pri uporabi stroja kao UREĐAJ ZA ČIŠĆENJE SR Radnje pri upotrebi mašine kao UREĐAJ ZA ČIŠĆENJE EL Διαδικασίες χρήσης ΚΑΘΑΡΙΣΤΗ LV PULĒTĀJA lietošanas darbības LT Naudojimo operacijos VALYMO STAKLĖS RO Operațiuni de utilizare CURĂȚĂTOR SK Použitie na OSTRENIE HU POLÍROZÁS üzemmód műveletei ET PUHASTAJA kasutusprotseduurid CS Použití na ČIŠTĚNÍ SL Postopki uporabe ČISTILNE NAPRAVE TR TEMİZLEME MAKİNESİ kullanımı İŞLEMLERİ </p>
	<p> IT Operazioni di utilizzo SMERIGLIATRICE EN Operations using the GRINDER DE Arbeitsgänge bei Verwendung als SCHLEIFMASCHINE FR Opérations d'utilisation PONCEUSE ES Operaciones para utilizar la ESMERILADORA PT Operações de utilização como ESMERILADORA NL Gebruik als SLIJPMACHINE FI HIOMAKONEELLE KÄYTTÖTOIMENPITEET DA Brugshandlinger PUDSEMASKINE SV Användaråtgärder POLERMASKIN NO Inngrep hvor man bruker SLIPEMASKIN PL Operacje użytkowania SZLIFIERKI RU Порядок использования ШЛИФОВАЛЬНОЙ МАШИНЫ BG Операции за употреба ЪГЛОВА ШЛИФОВЪЧНА МАШИНА HR Radnje pri uporabi stroja kao BRUSILICA SR Radnje pri upotrebi mašine kao UREĐAJ ZA BRUŠENJE EL Διαδικασίες χρήσης ΛΕΙΑΝΤΗΡΑ LV SLĪPMAŠĪNAS lietošanas darbības LT Naudojimo operacijos POLIRAVIMO STAKLĖS RO Operațiuni de utilizare POLIZOR SK Použitie na LEŠTENIE HU SAROKCSISZOLÁS üzemmód műveletei ET NURKLIHVIJA kasutusprotseduurid CS Použití na BROUŠENÍ SL Postopki uporabe BRUSILKE TR TAŞLAMA MAKİNESİ kullanımı İŞLEMLERİ </p>



IT Oggetto da RICICLARE EN Object to be RECYCLED DE Gegenstand zum RECYCLING FR Objet à RECYCLER ES Objeto RECICLABLE PT Objeto a RECICLAR NL Bestemd voor RECYCLING FI Kierrätettävä esine DA GENBRUGSMATERIALER SV Föremål som ska ÅTERVINNAS NO Gjenstand som må RESIRKULERES PL Obiekt do RECYKLINGU RU Подлежит ВТОРИЧНОЙ ПЕРЕРАБОТКЕ BG Предмет за РЕЦИКЛИРАНЕ HR Predmet za RИCIKLAŽU SR Predmet koji morate da RECIKLIRATE EL Αντικείμενο προς ανακύκλωση LV PĀRSTRĀDES objekts LT Objektai, kuriuos reikia PERDIRBTI RO Obiect de RECICLAT SK Použitie na ČISTENIE HU ÚJRAHASZNOSÍTANDÓ termék ET Ringlusse võetav toode CS Recyklovatelný výrobek SL Predmet za RECIKLIRANJE TR GERİ DÖNÜŞTÜRÜLECEK nesne



IT

1. Corpo macchina
2. Interruttore ON/OFF
3. Mola abrasiva
4. Parascintille trasparente
5. Cuffia di protezione
6. Poggiapezzi
7. Paraschegge regolabile
8. Fori per il fissaggio
9. Protezione spazzola
10. Sbraccio albero



11. Foro scarico acqua
12. Mola affilatrice
13. Vaschetta acqua
14. Gruppo riduttore
15. Nastro
16. Spazzola
17. Minuteria
18. Manuale d'uso
19. Manuale "NORME DI SICUREZZA GENERALI"

EN

1. Machine body
2. ON/OFF switch
3. Abrasive grinding wheel
4. Transparent spark-arrester
5. Protection hood
6. Tool rest
7. Adjustable safety shield
8. Fixing holes
9. Brush guard
10. Shaft reach



11. Water drainage hole
12. Abrasive sharpening wheel
13. Water trough
14. Reduction gear unit
15. Belt
16. Brush
17. Small parts
18. User Manual
19. Manual "GENERAL SAFETY REGULATIONS"

DE

1. Maschinenkörper
2. Ein-/Ausschalter
3. Schleifscheibe
4. Durchsichtiger Funkenschutz
5. Schutzhaube
6. Werkstückauflage
7. Einstellbarer Splitterschutz
8. Befestigungsbohrungen
9. Bürstenschutz
10. Wellenverlängerung



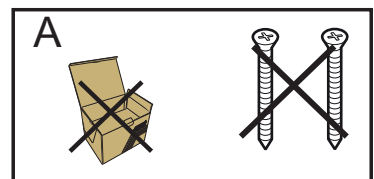
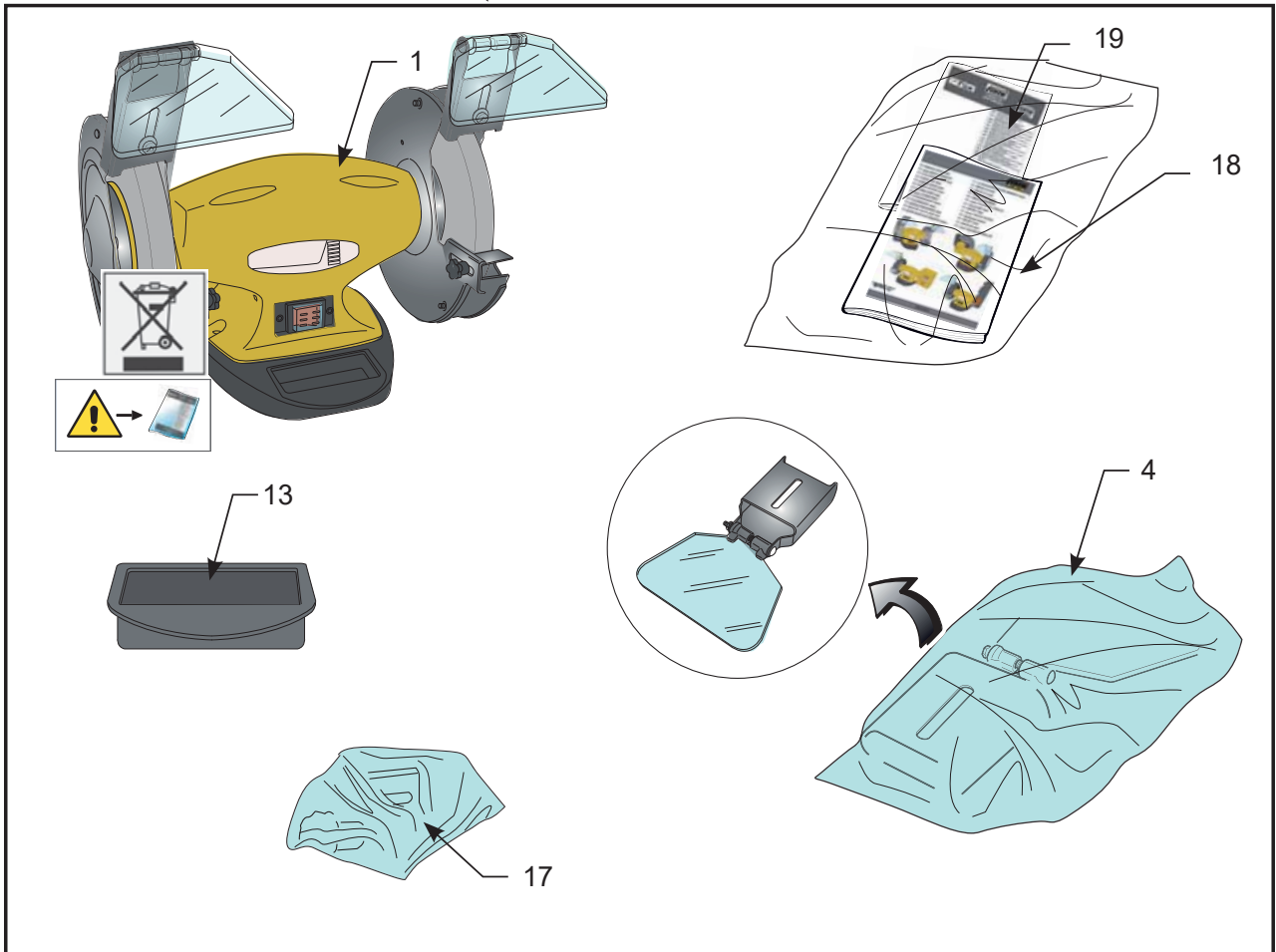
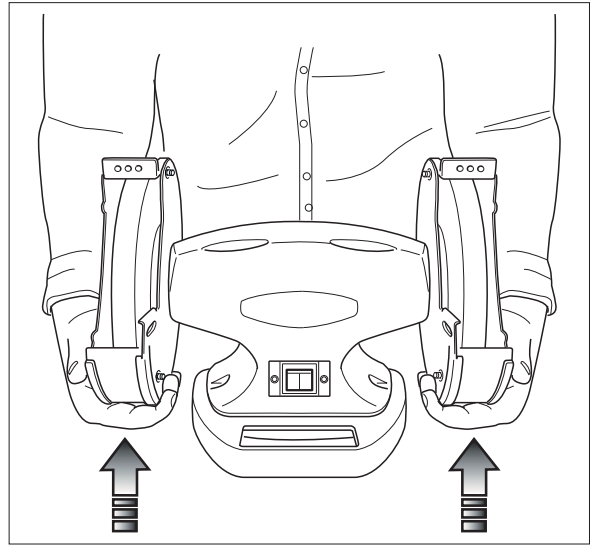
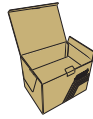
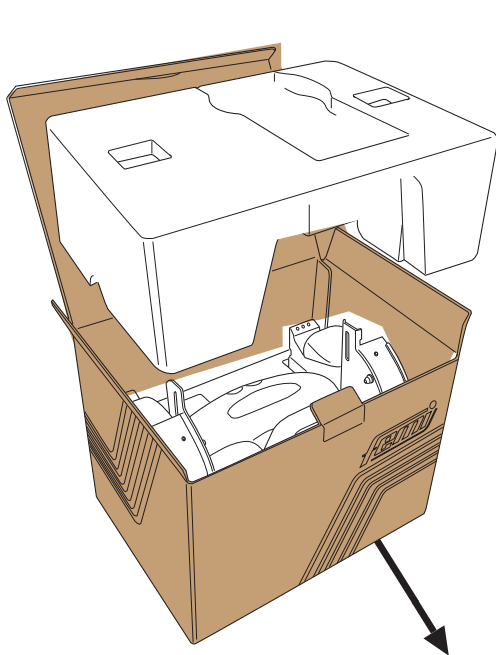
11. Wasserableitbohrung
12. Schleifscheibe
13. Wasserwanne
14. Untersetzung
15. Band
16. Bürste
17. Kleinteile
18. Gebrauchs- und Wartungsanleitung
19. Anleitung "ALLGEMEINE SICHERHEITSVORSCHRIFTEN"

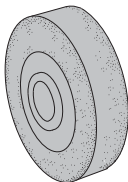
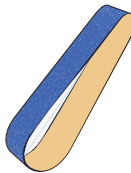

FR

1. Corps machine
2. Interrupteur ON/OFF
3. Meule abrasive
4. Pare-étincelles transparent
5. Casque de protection
6. Support pièces
7. Pare-éclats réglable
8. Trous pour la fixation
9. Protection brosse

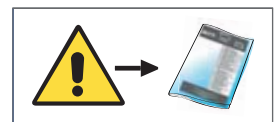
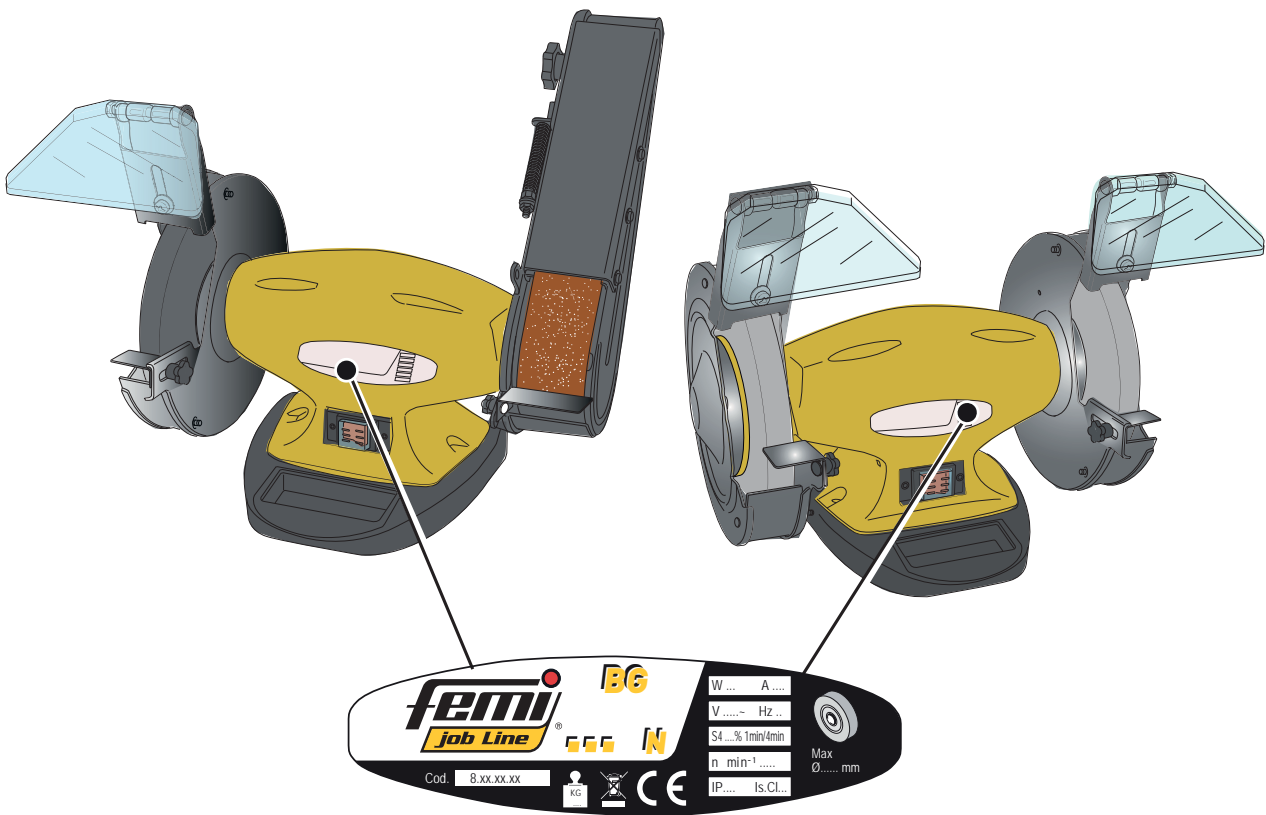
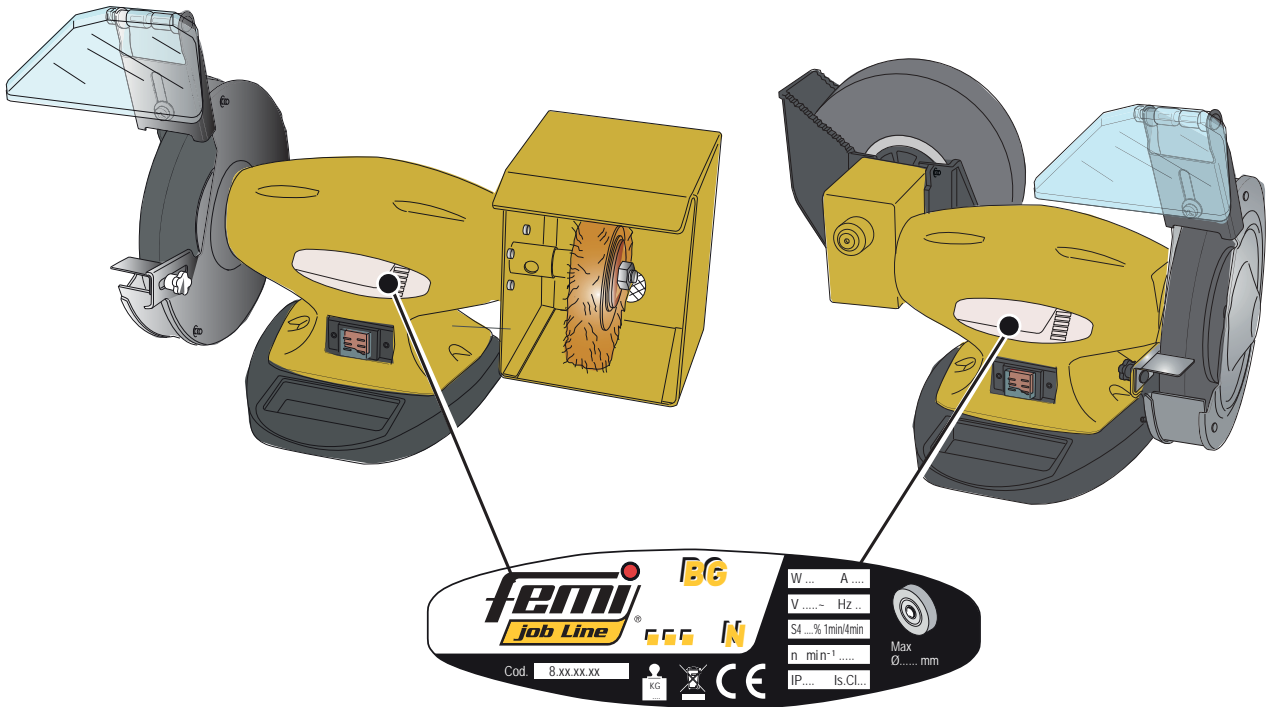


10. Portée de l'arbre
11. Trou de vidange eau
12. Meule d'affûtage
13. Cuve à eau
14. Groupe réducteur
15. Convoyeur à bande
16. Brosse
17. Minuterie
18. Manuel d'utilisation
19. Manuel « NORMES GÉNÉRALES DE SÉCURITÉ »



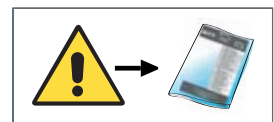
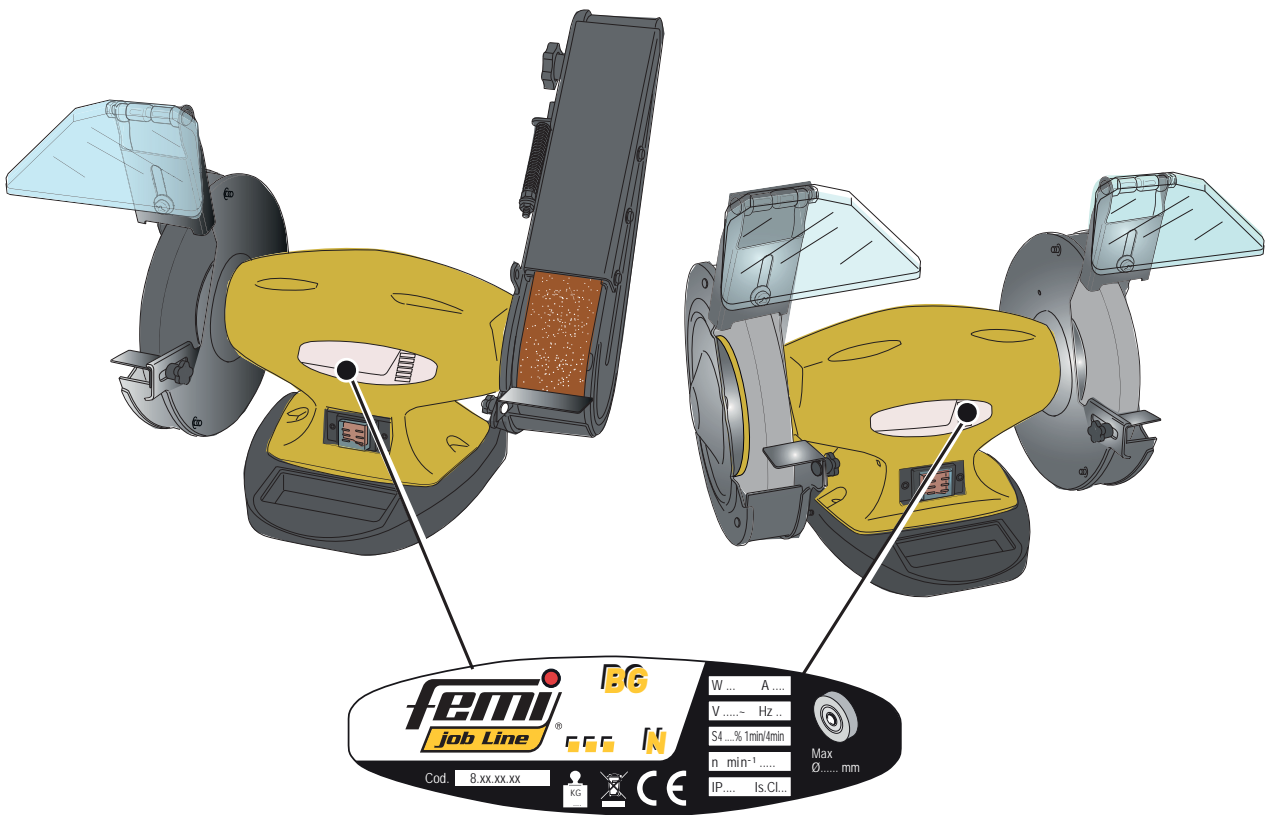
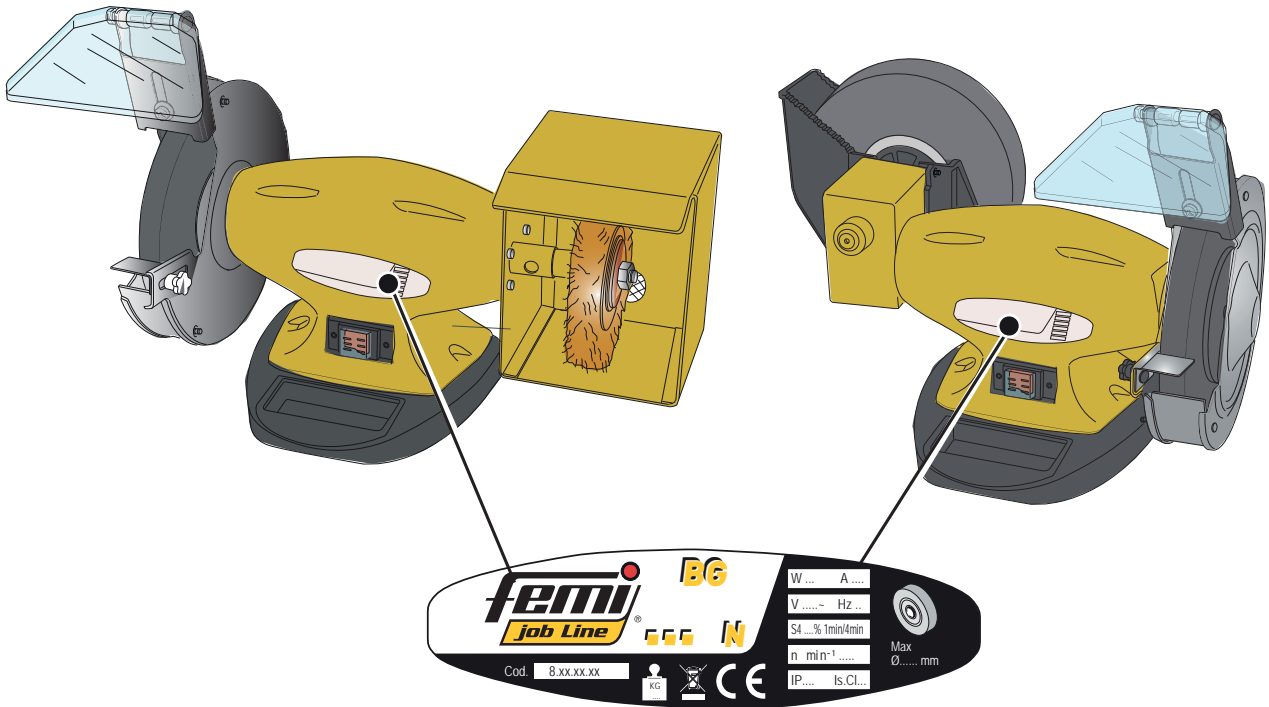
									
	BG 25N	BG 26N	BG 31N	BG 32N	BG 33N	BG 34N	BG 36N	BG 46N	BG 56N
1	✓	✓	✓	✓	✓	✓	✓	✓	✓
2	✓	✓	✓	✓	✓	✓	✓	✓	✓
3	✓	✓	✓	✓	✓	✓	✓	✓	✓
4	✓	✓	✓	✓	✓	✓	✓	✓	✓
5	✓	✓	✓	✓	✓	✓	✓	✓	✓
6	✓	✓	✓	✓	✓	✓	✓	✓	✓
7	✓	✓	✓	✓	✓	✓	✓	✓	✓
8	✓	✓	✓	✓	✓	✓	✓	✓	✓
9							✓		
10							✓		
11								✓	
12								✓	
13			✓	✓	✓	✓	✓	✓	✓
14								✓	
15									✓
16							✓		
17									
18									
19	✓	✓	✓	✓	✓	✓	✓	✓	✓
20	✓	✓	✓	✓	✓	✓	✓	✓	✓
21	✓	✓	✓	✓	✓	✓	✓	✓	✓





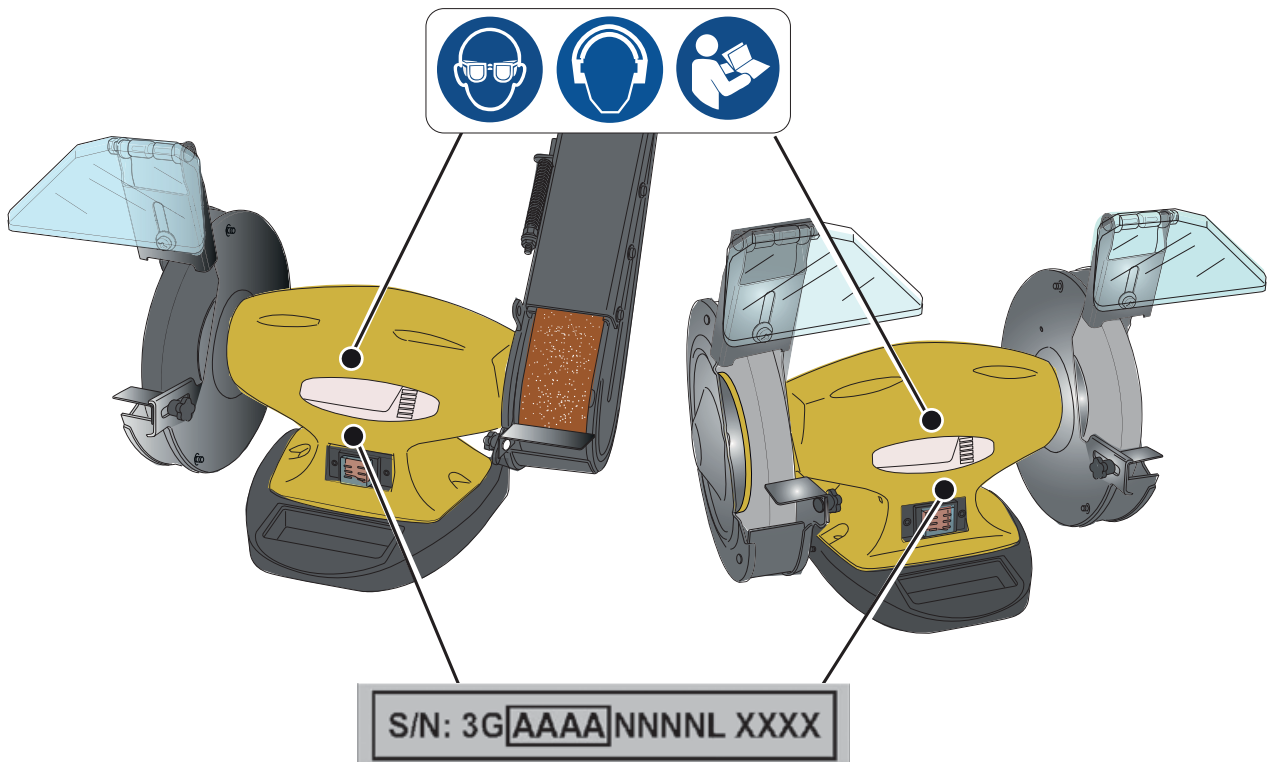
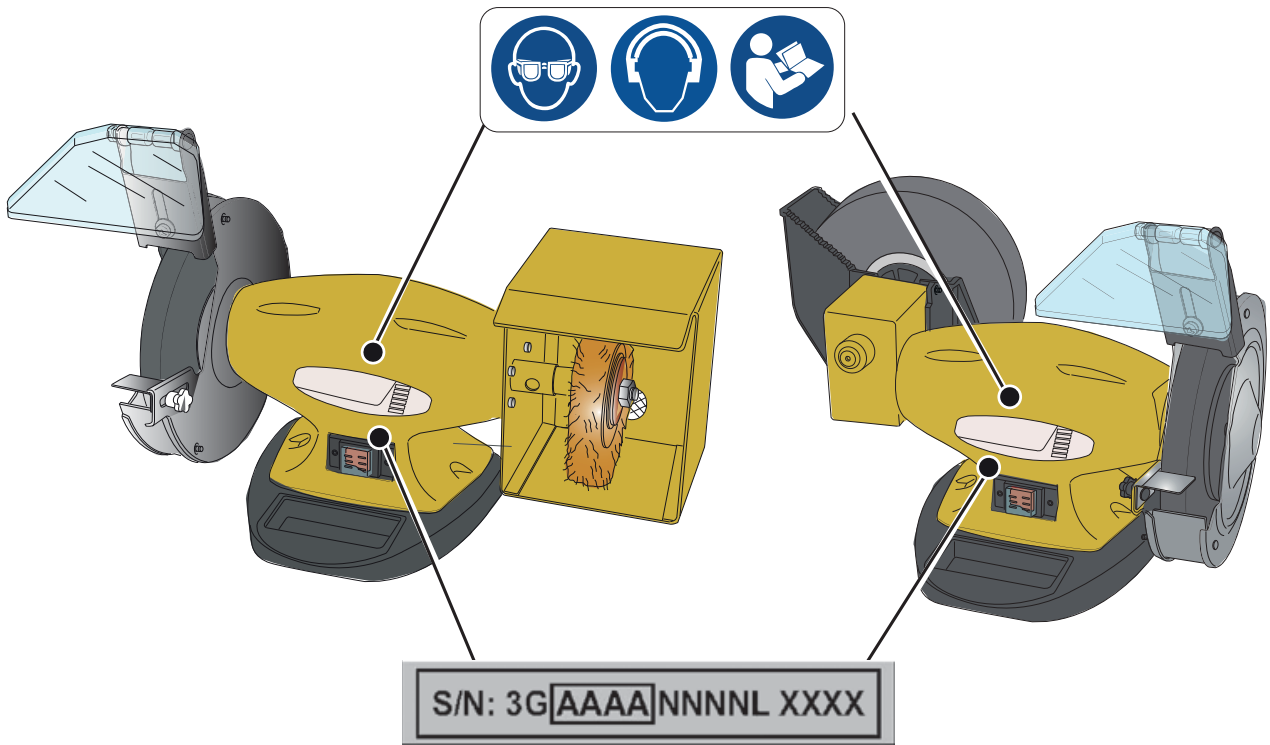



IT Indicazione caratteristiche e dati motore S...%... min = Servizio del motore intermittente periodico, con un tempo di funzionamento a carico costante alla potenza indicata di ... minuto e un tempo di riposo di ... minuti. Indicazione marchio, articolo e RAEE **EN** Indication of machine characteristics and motor data S...%... min = intermittent periodic duty-type motor, with time of operation at constant load at the power indicated for ... minute and a rest time of ... minutes. Indication of trade mark, article and WEEE **DE** Angabe der Motoreigenschaften und -daten S...% ... min = Intermittierender, periodischer Motorbetrieb, mit einer Betriebszeit von ... Minute bei konstanter Belastung und angegebener Leistung und einer Ruhezeit von ... Minuten. Angabe von Marke/Artikel und RAEE **FR** Indication des caractéristiques et des données du moteur S...%... min = Service intermittent périodique du moteur, avec un temps de fonctionnement à charge constante, à la puissance indiquée, de ... minute et un temps de repos de ... minutes. Indication marque, article et RAEE **ES** Características y datos del motor S...%... min = Funcionamiento del motor intermitente periódico, tiempo de funcionamiento con carga constante a la potencia indicada ... minutos y pausa de ... minutos. Marca, artículo y RAEE **PT** Indicação das características e dados do motor S...%... min = Funcionamento do motor intermitente periódico, com um tempo de funcionamento com carga constante à potência indicada de ... minuto e um tempo de repouso de ... minutos. Indicação de marca, artigo e REEE **NL** Indicatie van motorkarakteristieken en -gegevens S...%... min = Intermittierend periodiek motorbedrijf, met een werkingstijd bij constante belasting op het aangegeven vermogen van ... minuut en een rusttijd van ... minuten. Indicatie merk, artikel en RAEE **FI** Tietoja ja ominaisuudet moottorista S...%... min = jaksollinen käyttö, ilmoitetulla teholla tapahtuvan jatkuvan kuormituksen toiminta-aika on ... minuuttia, ja lepoaika on ... minuuttia. Merkin, tuotteen ja SERin tiedot **DA** Motorens specifikationer og data S...% ... min = Impulsmotorens periodiske ydelse med start, med et driftstidsrum ved konstant belastning ved den anførte effekt i ... minut og et hviletidsrum på ... minutter. Angivelse af mærke, artikel og RAEE **SV** Visa egenskaper och motordata S...%... min = Periodiskt återkommande service på motorn, med en tid av konstant belastning angiven till ... minut och en viloperiod på ... minuter. Märkesindikation, artikel och RAEE **NO** Opplysninger om egenskaper og motordata S...%... min = Periodisk og intermitterende motordrift, med en driftstid ved konstant belastning og ved en indikert styrke på ... minutt og en pause på ... minutt. Opplysninger om merke, artikkel og WEEE **PL** Wskazanie cech i danych silnika S...%... min = Działanie silnika przerywane okresowe, z czasem funkcjonowania przy stałym obciążeniu ze wskazaną mocą ... minut i z czasem spoczynku ... minut. Wskazanie znaku, artykułu i ZSEE **RU** Табличка с характеристиками и данными двигателя S...%... мин = режим работы двигателя прерывистый периодический, продолжительность работы при постоянной нагрузке с указанной мощностью составляет ... мин., время паузы ... мин. Обозначение марки, модели и норм утилизации электрического и электронного оборудования (WEEE) **BG** Посочване на характеристиките и на данните на двигателя S...%... min = Периодична работа на двигател с прекъснато действие, с работно време при постоянно натоварване, при посочената мощност ... минута и с време на покой от ... минути. Посочване на марка, артикул и отпадъци от електрическо и електронно оборудване (OEEO)

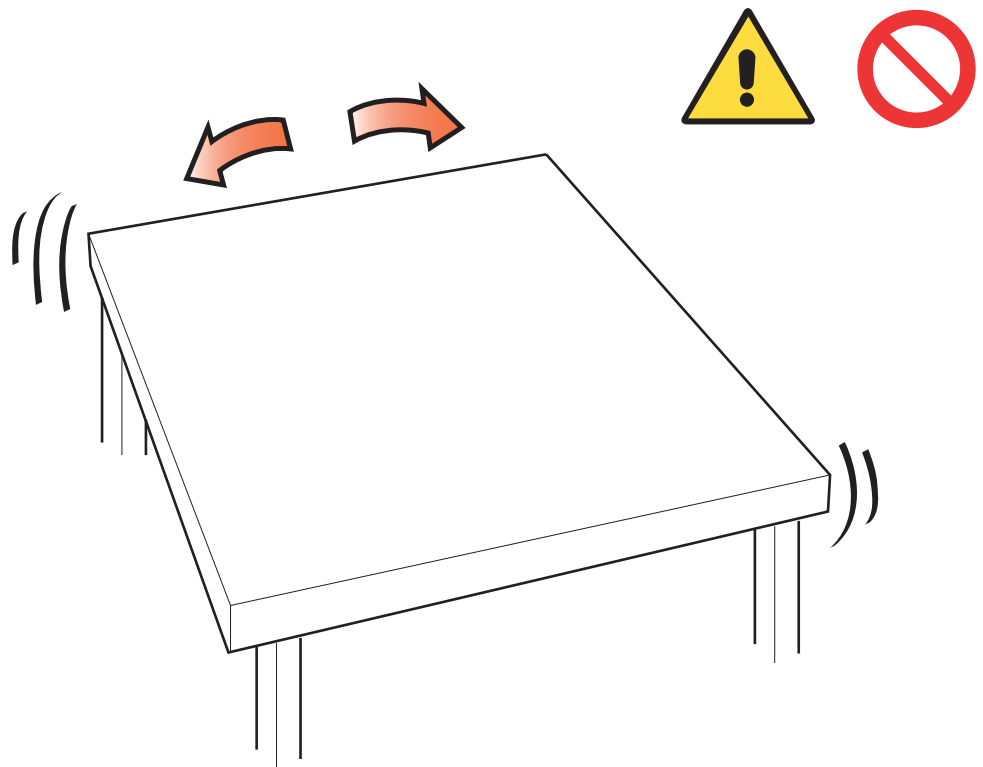
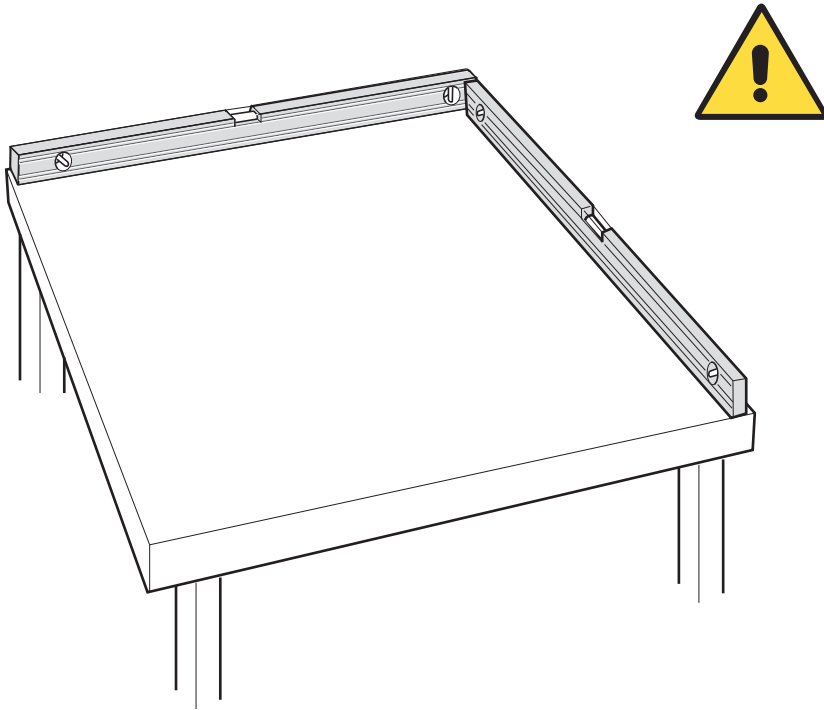


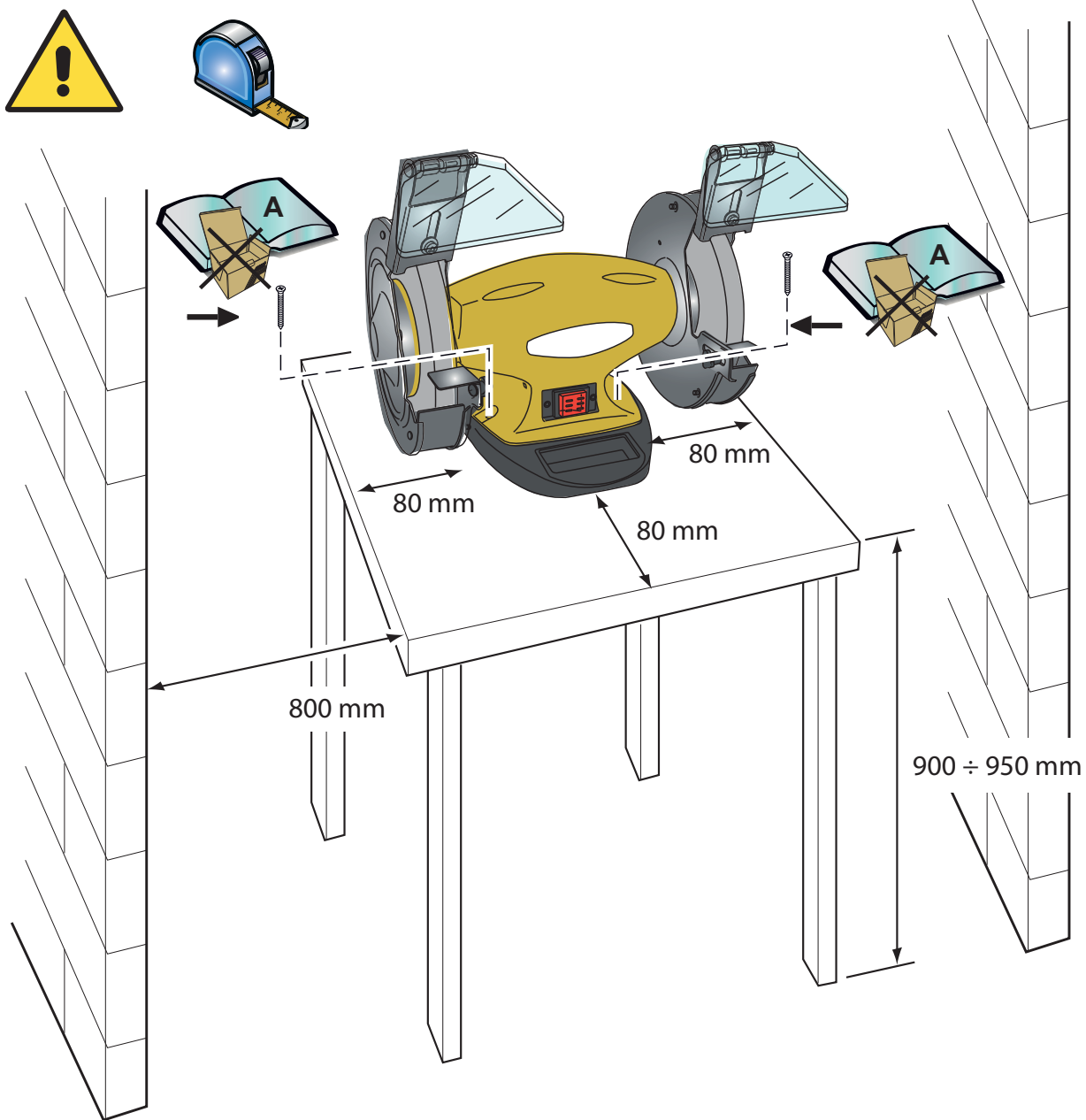


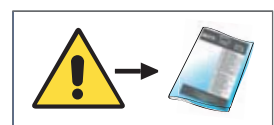
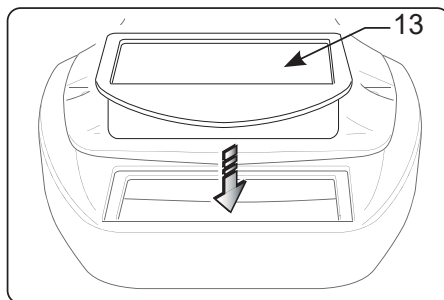
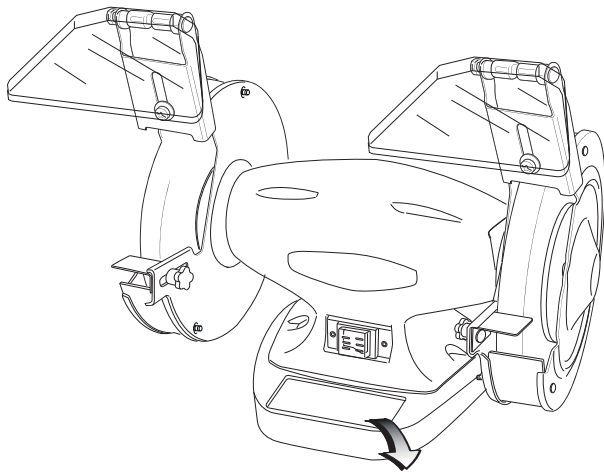
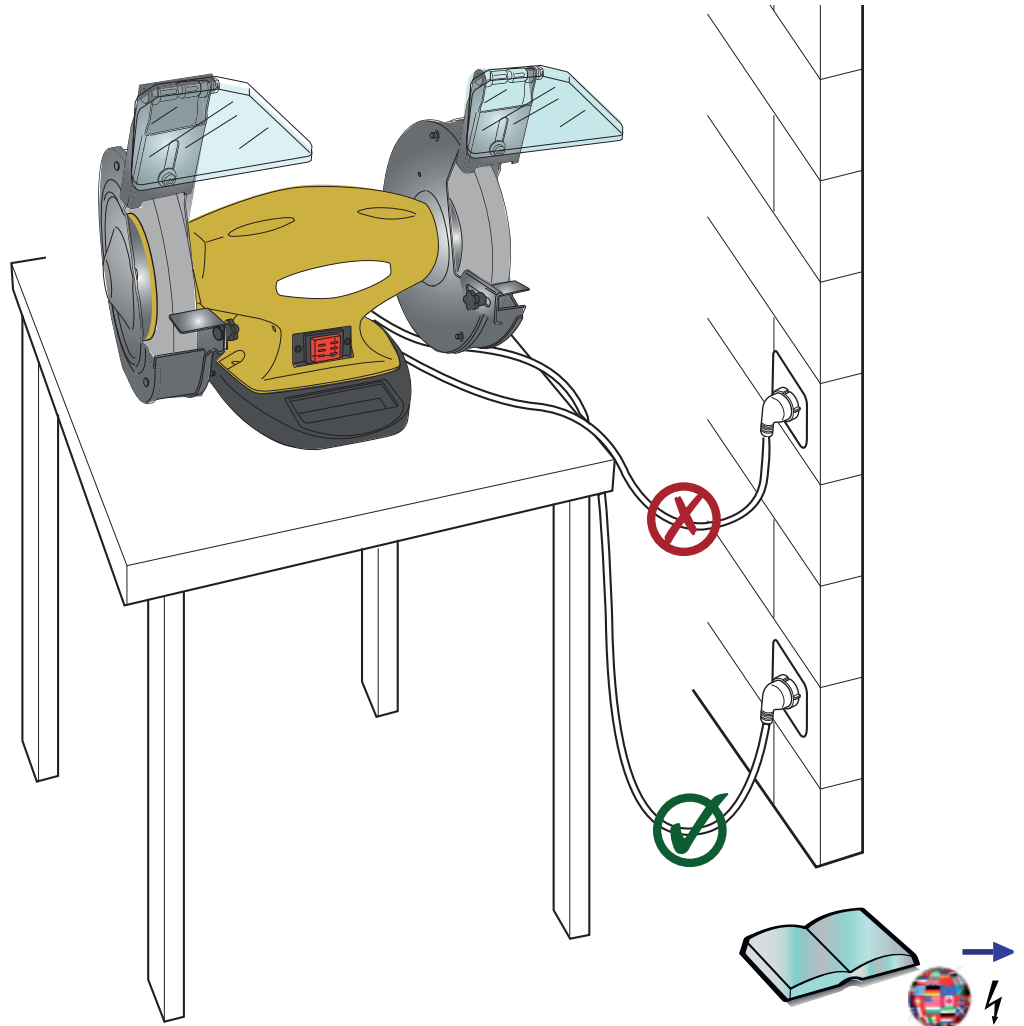
IT Indicazione caratteristiche e dati motore S...%... min = Servizio del motore intermittente periodico, con un tempo di funzionamento a carico costante alla potenza indicata di ... minuto e un tempo di riposo di ... minuti. Indicazione marchio, articolo e RAEE **HR** Karakteristike i podaci o motoru S...%... min = Periodični rad motora s prekidima, s radom pod stalnim opterećenjem sa naznačenom snagom od ... minuta i vremenom odmora od ... minuta. Oznaka marke, artikla i RAEE **SR** Karakteristike i podaci o motoru S...%... min = Periodični rad motora s prekidima, s radom pod stalnim opterećenjem sa naznačenom snagom od ... minuta i vremenom odmora od ... minuta. Oznaka marke, artikla i RAEE **EL** Χαρακτηριστικές υποδείξεις και δεδομένα κινητήρα S ...%... min = Περιοδική λειτουργία του κινητήρα, με χρόνο λειτουργίας με σταθερό φορτίο στην υποδεικνυόμενη ισχύ της ...ανά λεπτό και χρόνο αδράνειας ίσο με...λεπτά. Υποδείξεις ετικέτας, αντικείμενο και ΑΗΗΕ **LV** Raksturlielumu norāde un motora dati S min. = Periodiska intermitējoša motora apkope, darbības laikā ar nemainīgu slodzi, kas norādīta... minūtes un atpūtas laikā...minūtes. Marķējuma, preces un EEIA norāde **LT** Nurodyti variklio charakteristikos ir duomenys S...%... min = periodiškas variklio darbas su pertraukomis, veikimo trukmė esant pastoviai apkrovai nurodžius galią per ... min. ir stovėjimo laiką per ... min. Markė, gaminys ir EEI atliekos **RO** Indicațiile a caracteristicilor și datelor motorului S...%... min = Funcționare a motorului intermitentă periodică, cu o durată de funcționare la puterea indicată de ... Minut și o durată de pauză de ... minute. Indicațiile marcă, articol și DEEE **SK** Uvedenie vlastností a údajov o motore S...%... min = Občasná prerušovaná prevádzka motora, s dobou prevádzky pri konštantnom zaťažení s uvedeným výkonom ... minút a dobou odpočinku ... minút. Uvedenie značky, artiklu a údajov o recyklácii elektronického odpadu **HU** Jellemzők és motoradatok S...%... perc = Szakaszosan működöttethető motor, működési ideje állandó terhelési teljesítmény mellett ... percben és ... percnyi pihentetési idővel van meghatározva. Márkajelzés, cikkszám és RAEE **ET** Mootori andmed ja omadused S...%... min = Mootori katkendlik perioodiline kasutus, kasutusajal konstantse koormusega näidatud võimsusel ... minutit ja puhkeajaga ... minutit. Kaubamärgi, toote ja RAEE tähis **CZ** Uvedení vlastností a údajů o motoru S ...% ... min = Občasně přerušovaný provoz motoru, s dobou provozu při konstantním zatížení s uvedeným výkonem ... minut a dobou odpočinku ... minut. Uvedení značky, položky a údaje o recyklaci elektronického odpadu (RAEE) **SL** Značilnosti in podatki motorja S...%... min = prekinjevano periodično obratovanje, s časom delovanja pri stalni obremenitvi z navedeno močjo ... minut in časom mirovanja ... minut. Oznaka, izdelek in OEEO **TR** S...%... dak özellik ve motor bilgisi göstergesi = ... dakika indikatif güçte sabit yüklü çalışma süresi ve ... dakikalık bekleme süresine sahip periyodik aralıklı motor kullanımı. Marka, parça ve RAEE göstergesi.



	<p> IT Utilizzo dispositivi di protezione individuali EN Use personal protective equipment DE Benutzung persönlicher Schutzausrüstungen FR Utilisation de dispositifs de protection individuelle ES Uso de equipos de protección individual PT Utilização de equipamentos de proteção individual NL Gebruik van persoonlijke beschermingsmiddelen FI Henkilösuojainten käyttö DA Brug af personlige værnemidler SV Användning av personlig skyddsutrustning NO Bruk av personlig verneutstyr PL Wykorzystanie środków ochrony indywidualnej RU Использование средств индивидуальной защиты BG Използване на лични предпазни средства HR Uporaba osobne zaštitne opreme SR Korišćenje ličnih zaštitnih sredstava EL Χρήση μέσων ατομικής προστασίας LV Individuālo aizsardzības līdzekļu lietošana LT Asmeninių apsaugos priemonių naudojimas RO Utilizarea echipamentelor de protecție individuală SK Použitie osobných ochranných pracovných prostriedkov HU Egyéni biztonsági felszerelés használata ET Isikukaitsevahendite kasutamine CZ Použití osobních ochranných pomůcek SL Uporaba osebne varovalne opreme TR Kişisel koruyucu ekipman kullanımı </p>
<p>S/N: 3G[AAAA]NNNNL XXXX</p>	<p> IT Matricola e anno di costruzione EN Serial number and Year of manufacture DE Seriennummer und Baujahr FR Matricule et année de construction ES Nº de serie y año de fabricación PT Número de série e ano de fabrico NL Seriennummer en bouwjaar FI Sarjanumero ja valmistusvuosi DA Matrikelnummer og Byggeår SV Register och tillverkningsår NO Serienummer og byggeår PL Numer seryjny i rok produkcji RU Заводской номер и год изготовления BG Фабричен номер и година на производство HR Serijski broj i godina proizvodnje SR Serijski broj i godina proizvodnje EL Σειριακός αριθμός και έτος κατασκευής LV Sērijas numurs un izlaides gads LT Registracijos numeris ir pagaminimo metai RO Nr. matricol și anul de fabricație SK Sériové číslo a rok výroby HU Gyártási szám és a gyártás éve ET Seerianumber ja tootmisaasta CZ Výrobní číslo a rok výroby SL Serijska številka in leto izdelave TR Seri numarası ve üretim yılı </p>







USO CONSENTITO

La macchina è stata progettata e costruita per operazione di asportazione di materiale (smerigliatura o affilatura di utensili) e/o pulitura, di qualsiasi tipo di metallo o materiali simili, nelle quali il pezzo in lavorazione viene tenuto in mano.

USO NON CONSENTITO

È vietato:

- LAVORARE MATERIALI NON METALLICI ORGANICI E/O ALIMENTARI.
- LAVORARE MATERIALI CHE POSSONO, PER EFFETTO DELLA LAVORAZIONE, EMETTERE SOSTANZE NOCIVE.



LA MACCHINA NON È ADATTA ALL'USO IN AMBIENTE CON ATMOSFERA POTENZIALMENTE ESPLOSIVA.

RISCHI RESIDUI

Rischio di attrito o abrasione

Tale rischio è dovuto alla presenza dell'utensile in rotazione.

Precauzioni da adottare

- Nella fase di lavorazione non utilizzare guanti da lavoro.
- Tenere lontano le mani dalla zona di lavoro.
- Non asportare residui di taglio o spezzoni con l'utensile in rotazione.

Rischio di eiezione di materiali solidi

Tale rischio è dovuto alla presenza dell'utensile in rotazione.

Precauzioni da adottare

- Nella fase di lavorazione indossare sempre i dispositivi personali di protezione: occhiali antinfortunistici, scarpe da lavoro.

INFORMAZIONI RELATIVE A RUMOROSITÀ

I valori indicati per il rumore sono livelli di emissione e non necessariamente livelli di lavoro sicuro. Mentre vi è una correlazione tra livelli di emissione e livelli di esposizione, questa non può essere usata affidabilmente per determinare se siano richieste o no ulteriori precauzioni. I fattori che influenzano il reale livello di esposizione del lavoratore includono la durata dell'esposizione, le caratteristiche dell'ambiente, altre sorgenti di rumore, per esempio il numero di macchine e altre lavorazioni adiacenti. Inoltre i livelli di esposizione possono variare da un Paese a Paese. Queste informazioni mettono comunque in grado l'utilizzatore della macchina di fare la miglior valutazione dei pericoli e dei rischi.



È OPPORTUNO L'USO DEI MEZZI PERSONALI DI PROTEZIONE DELL'UDITO, COME CUFFIE O INSERTI AURICOLARI.

INFORMAZIONI SULLA COMPATIBILITÀ ELETTRICITÀ

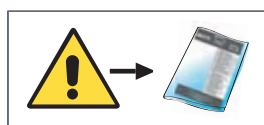
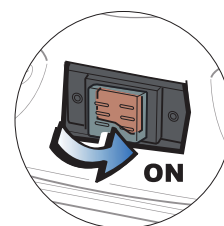
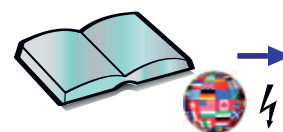
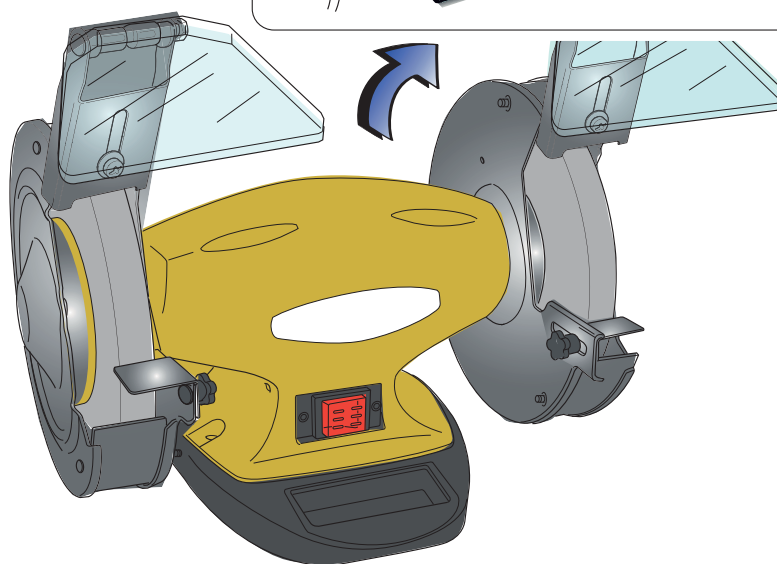
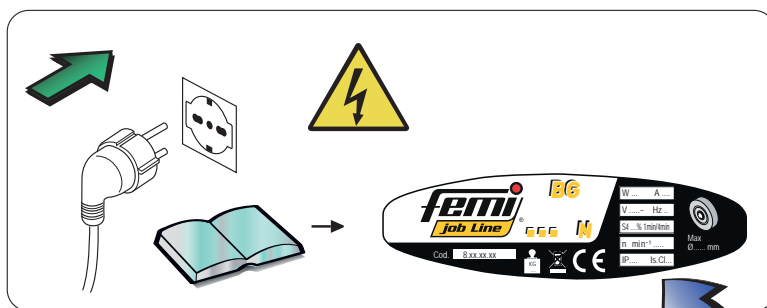
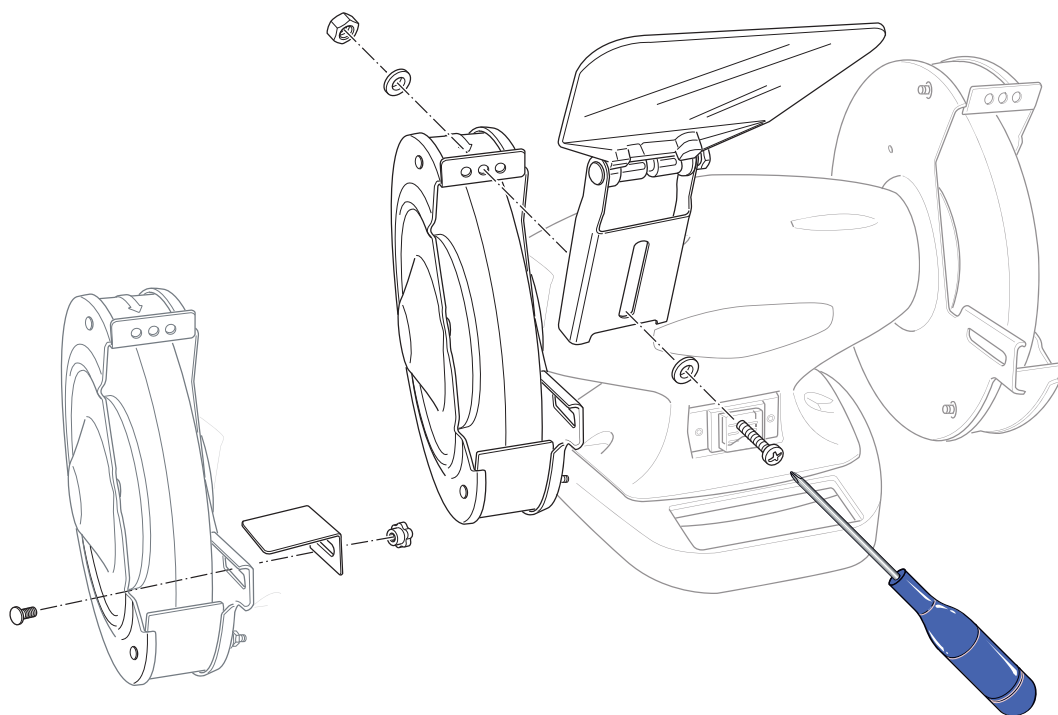
Le emissioni elettromagnetiche della macchina non superano i limiti definiti dalle norme per le condizioni di impiego previste.

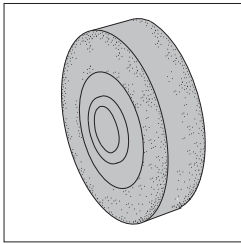


VERIFICARE CHE NELL'IMPIANTO DI ALIMENTAZIONE SIA PRESENTE UNA PROTEZIONE MAGNETOTERMICA ATTA A SALVAGUARDARE TUTTI I CONDUTTORI DAI CORTI CIRCUITI E DAI SOVRACCARICHI

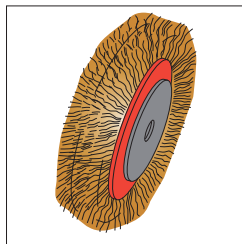


Evitare assolutamente di avvicinare le mani alla zona di lavorazione prima che la mola sia completamente ferma.

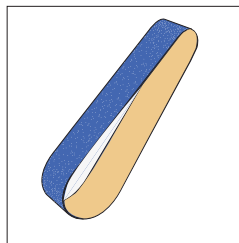




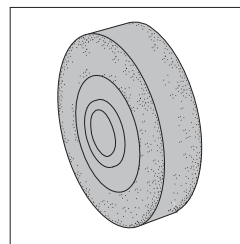
- BG 25N
- BG 26N
- BG 31N
- BG 32N
- BG 33N
- BG 34N



- BG 36N

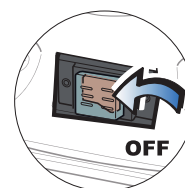
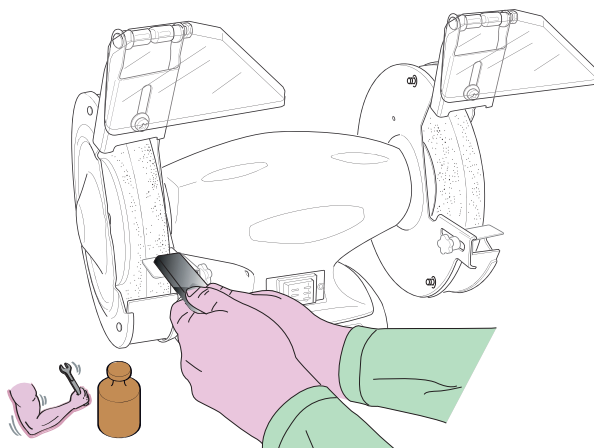
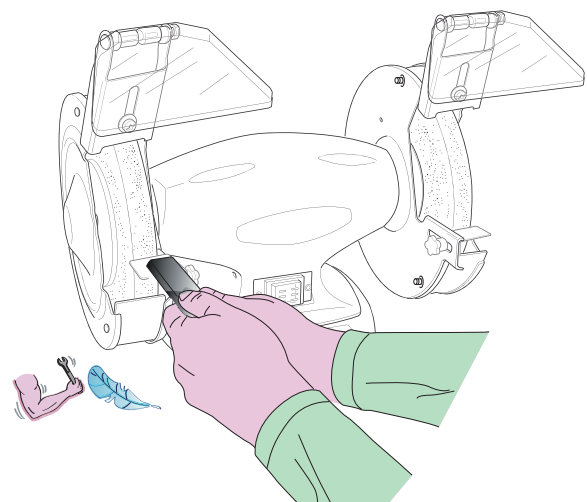
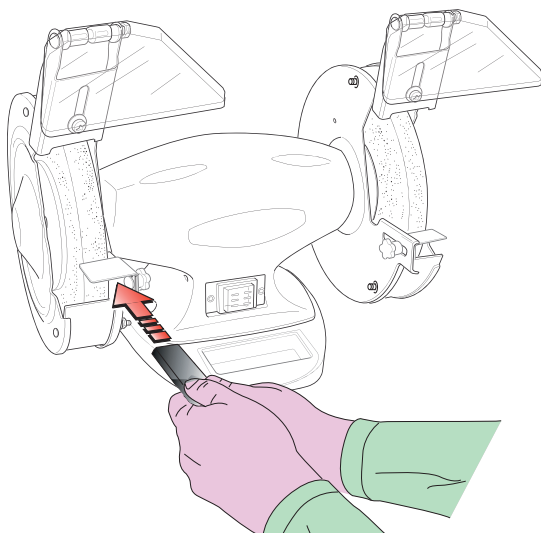
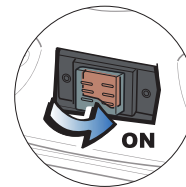
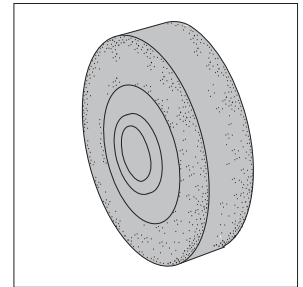
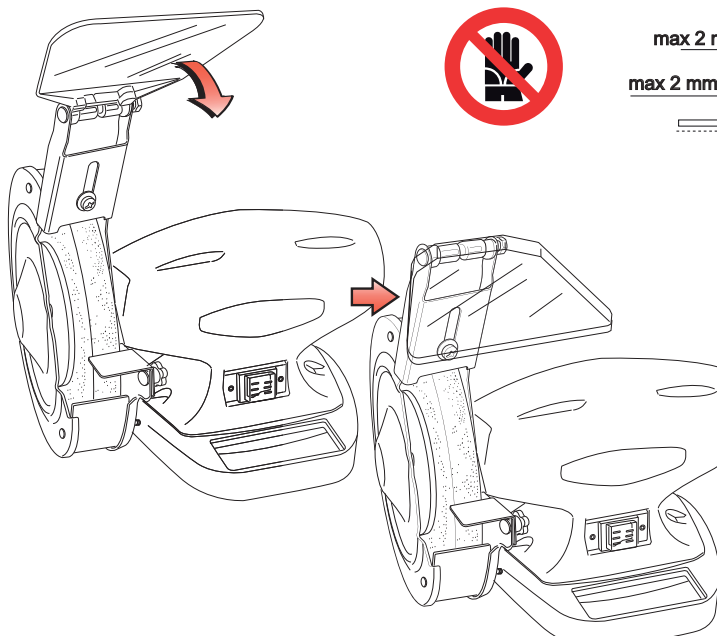
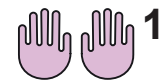


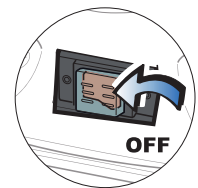
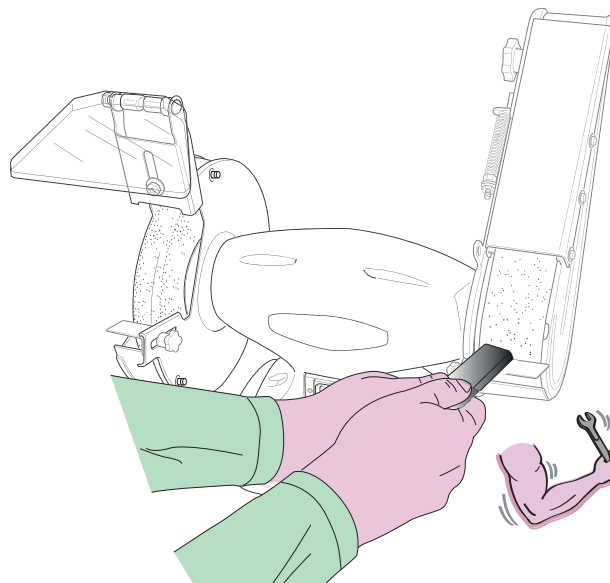
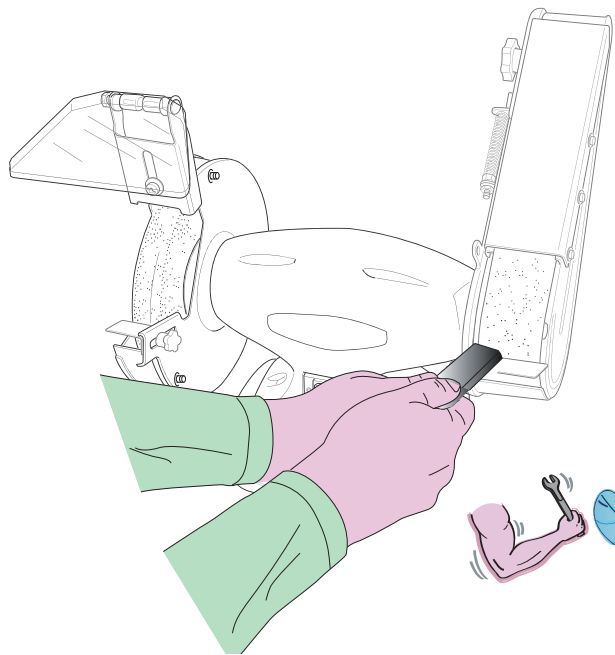
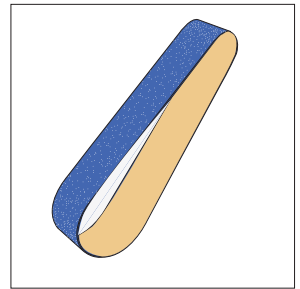
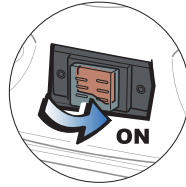
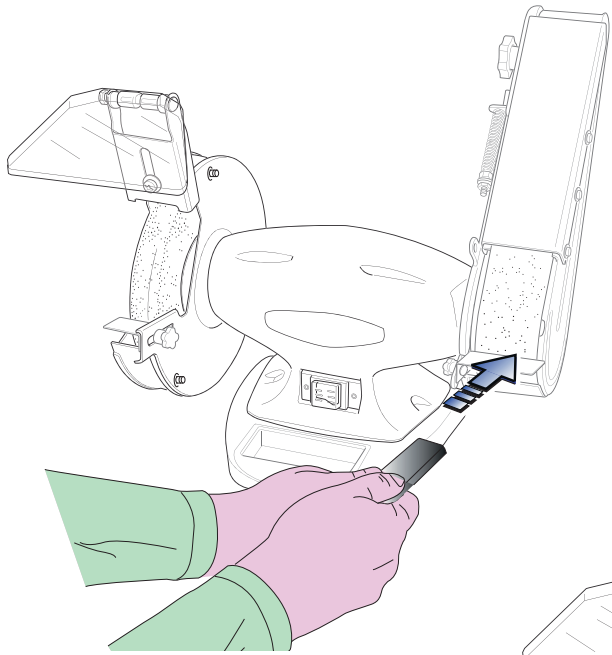
- BG 56N

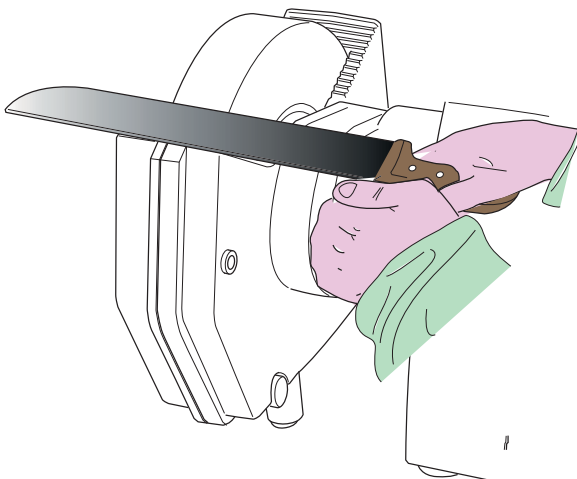
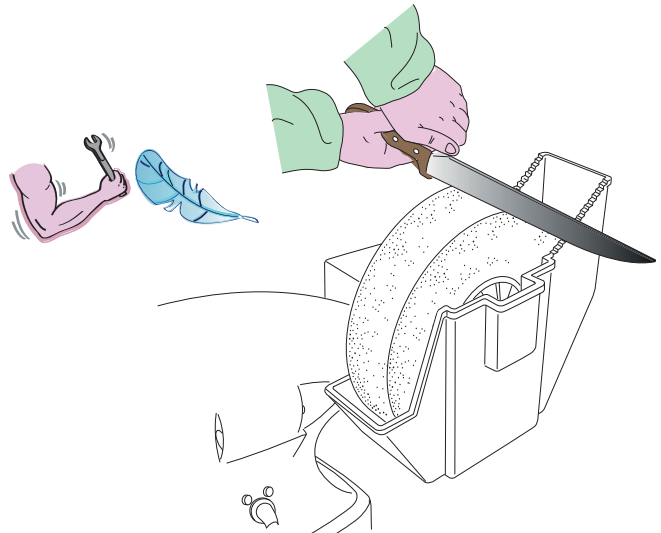
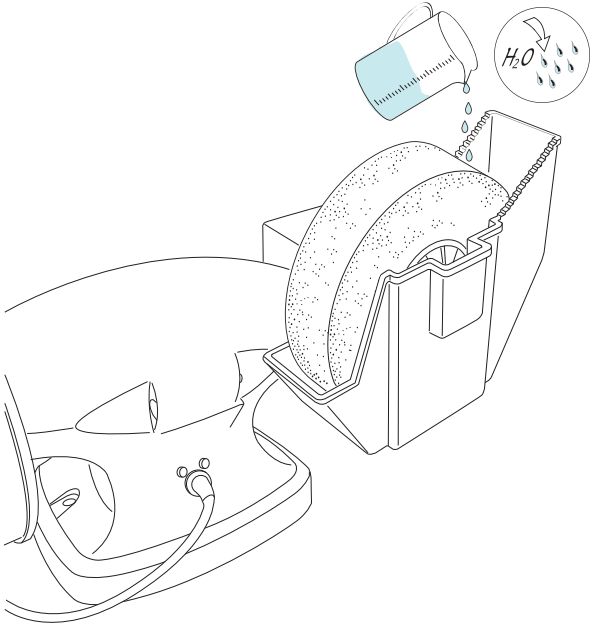
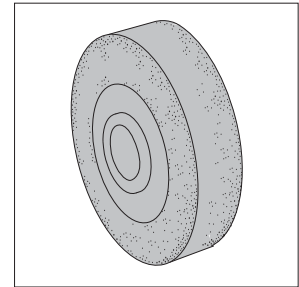
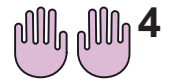


- BG 46N









IT MANUTENZIONE



PRIMA DI ESEGUIRE QUALSIASI INTERVENTO DI MANUTENZIONE, METTERE LA MACCHINA IN SICUREZZA.



- INDOSSARE I GUANTI DI PROTEZIONE.
- CONTROLLARE CHE IL DIAMETRO DEL COLLARE CENTRALE DELLA SPAZZOLA SIA MAGGIORE DEL DIAMETRO DELLE FLANGE DI BLOCCAGGIO.



È vietato fissare le spazzole con le flange di bloccaggio direttamente in presa sui filamenti.

EN MAINTENANCE



BEFORE PERFORMING ANY MAINTENANCE WORK, PLACE THE MACHINE IN SAFETY CONDITIONS.



- WEAR PROTECTIVE GLOVES.
- CHECK THAT THE DIAMETER OF THE CENTRAL COLLAR ON THE BRUSH IS WIDER THAN THE DIAMETER OF THE LOCKING FLANGES.



It is strictly forbidden to attach the brushes with the locking flanges directly in contact with the brush fibers.

DE WARTUNG



VOR AUSFÜHRUNG IRGEND EINES WARTUNGSEINGRIFFS MUSS DIE MASCHINE ZUERST IN DEN SICHEREN ZUSTAND VERSETZT WERDEN.



- SCHUTZHANDSCHUHE TRAGEN.
- SICHERSTELLEN, DASS DER DURCHMESSER DES MITTLEREN BUNDRINGS DER POLIERSCHEIBE GRÖßER IST ALS DER DURCHMESSER DER KLEMMFLANSCHEN.



Es ist verboten, die Polierscheiben mit den Klemmflanschen direkt auf den Borsten zu befestigen.

FR ENTRETIEN



AVANT D'EFFECTUER TOUTE INTERVENTION D'ENTRETIEN, IL EST NÉCESSAIRE DE METTRE LA MACHINE EN SÉCURITÉ.


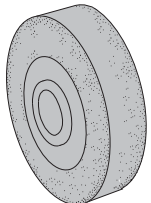
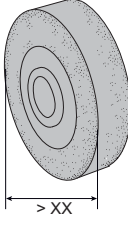
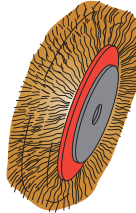
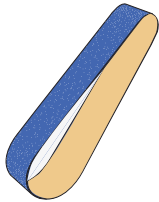



- PORTER LES GANTS DE PROTECTION.
- VÉRIFIER QUE LE DIAMÈTRE DU COLLIER CENTRAL DE LA BROSE SOIT SUPÉRIEUR AU DIAMÈTRE DES BRIDES DE BLOCAGE








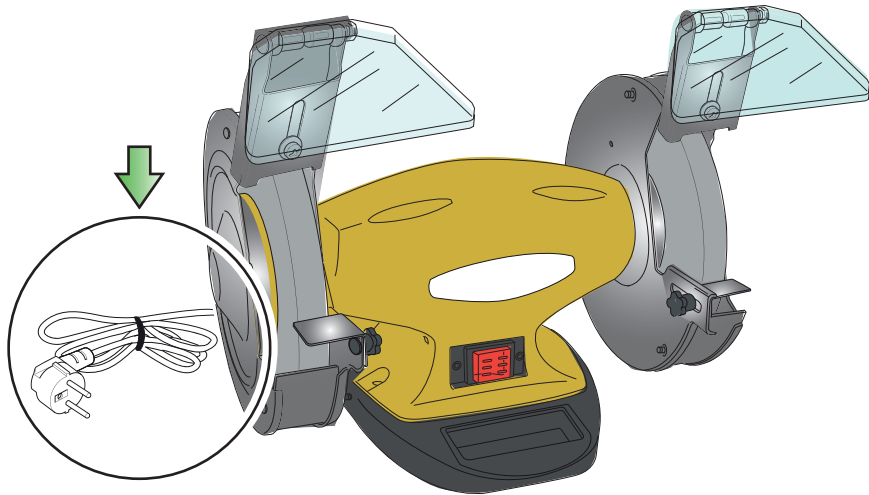
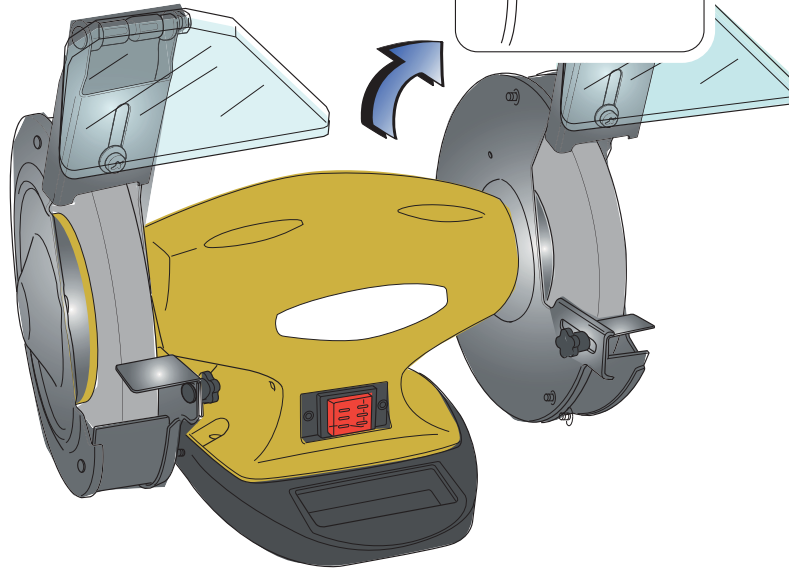
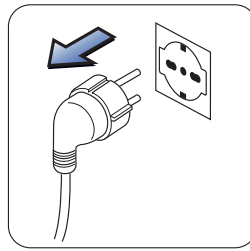
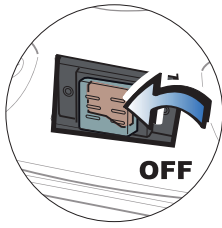
Il est interdit de fixer les brosses avec les brides de blocage directement en prise sur les filaments.

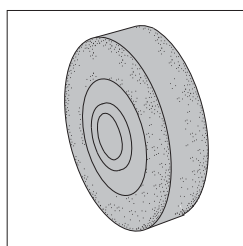
IT IMPIEGO UTENSILI APPROPRIATI **EN** USE OF APPROPRIATE TOOLS **DE** VERWENDUNG DER GEEIGNETEN WERKZEUGE **FR** UTILISATION D'OUTILS **ES** USO DE HERRAMIENTAS ADECUADAS **PT** UTILIZAÇÃO DAS FERRAMENTAS APROPRIADAS **NL** GEBRUIK VAN DE JUISTE GEREEDSCHAPPEN **FI** OIKEIDEN TYÖKALUJEN KÄYTTÖ **DA** BRUG AF EGNET Udstyr **SV** ANVÄND LÄMPLIGA VERKTYG **NO** BRUK AV EGNET VERKTØY **PL** ZASTOSOWANIE ODPOWIEDNICH NARZĘDZI **ИСПОЛЬЗОВАНИЕ** СООТВЕТСТВУЮЩЕГО ИНСТРУМЕНТА **BG** ИЗПОЛЗВАНЕ НА ПОДХОДЯЩИТЕ ИНСТРУМЕНТИ **HR** UPORABA ODGOVARAJUĆEG ALATA **SR** UPOTREBA ODGOVARAJUĆEG ALATA **EL** ΧΡΗΣΗ ΚΑΤΑΛΛΗΛΩΝ ΕΡΓΑΛΕΙΩΝ **LV** PIEMĒROTU INSTRUMENTU LIETOŠANA **LT** TINKAMŲ ĮRANKIŲ NAUDOJIMAS **RO** UTILIZAREA INSTRUMENTELOR CORESPUNZĂTOARE **SK** POUŽITIE VHODNÝCH NÁSTROJOV **HU** MEGFELELŐ ESZKÖZÖK HASZNÁLATA **ET** SOBIVATE TÖÖRIISTAD KASUTAMINE **CS** POUŽITÍ VHODNÝCH NÁSTROJŮ **SL** UPORABA USTREZNEGA ORODJA **TR** GEREKLİ ARAÇLARIN KULLANIMI

	 0	 (mm)	 (mm)	 (mm)	 (mm)	
BG 25N		125x16x12,7	88	/	/	= > 2950
BG 26N		150x16x12,7	125	/	/	
BG 31N		150x20x12,7	122	/	/	
BG 32N		175x20x16	124	/	/	
BG 33N		200x20x16	150	/	/	
BG 34N		150x40x12,7	122	/	/	
BG 36N BG 36H		150x20x12,7		150x20x12,7	/	
BG 46N		150x20x12,7 200x40x20	122 102	/	/	
BG 56N		150x20x12,7	122	/	50x680	

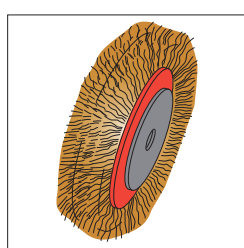
(IT) DATI TECNICI (EN) SPECIFICATIONS (DE) TECHNISCHE DATEN (FR) DONNÉES TECHNIQUES (ES) DATOS TÉCNICOS (PT) DADOS TÉCNICOS (NL) TECHNISCHEGEGEVENS (FI) TEKNISET TIEDOT (DA) TEKNISKE DATA (SV) TEKNISKA DATA (NO) TEKNISKE DATA (PL) DANE TECHNICZNE (RU) ТЕХНИЧЕСКИЕ ДАННЫЕ (BG) ТЕХНИЧЕСКИ ДАННИ (HR) TEHNIČKI PODACI (SR) TEHNIČKI PODACI (EL) ΤΕΧΝΙΚΑ ΣΤΟΙΧΕΙΑ (LV) TEHNISKIE DATI (LT) TECHNINIAI DUOMENYS (RO) DATE TEHNICE (SK) TECHNICKÉ ÚDAJE (HU) MŰSZAKI ADATOK (ET) TEHNILISED ANDMED (CS) TECHNICKÁ DATA (SL) TEHNIČNI PODATK (TR) TEKNİK VERİLER

					 ISO EN 3746
	(W)	(V/Hz)	(n 1/min)	(kg)	
BG 25N	150	230/50	2950	5	mm 60x60x3 L_{eq} 78,4 dB(A) Ø 80 mm L_{eq} 73,4 dB(A) K_{pA} 3 dB
BG 26N	150	230/50	2950	6	
BG 32N	450	230/50	2950	11	
BG 33N	550	230/50	2950	14	
BG 34N	250	230/50	2950	10	
BG 36N	450	230/50	2950	9	
BG 46N	400	230/50	2950	10	
BG 56N	450	230/50	2950	9	
BG 31N	400	230/50	2950	9	

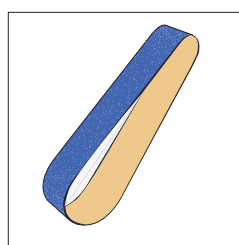




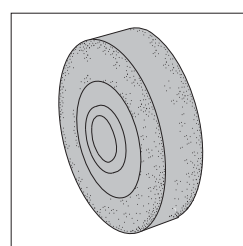
- BG 25N
- BG 26N
- BG 31N
- BG 32N
- BG 33N
- BG 34N



- BG 36N

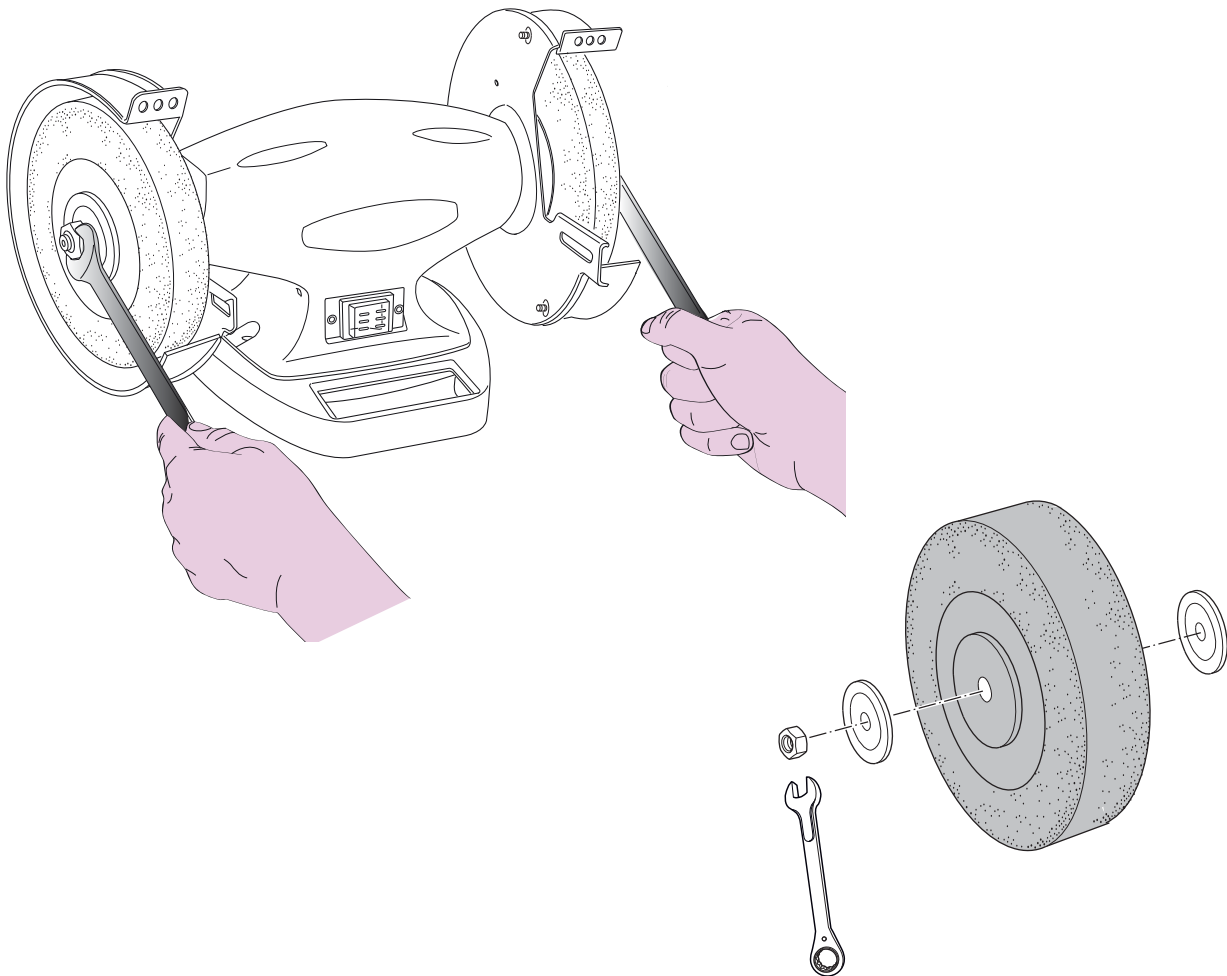
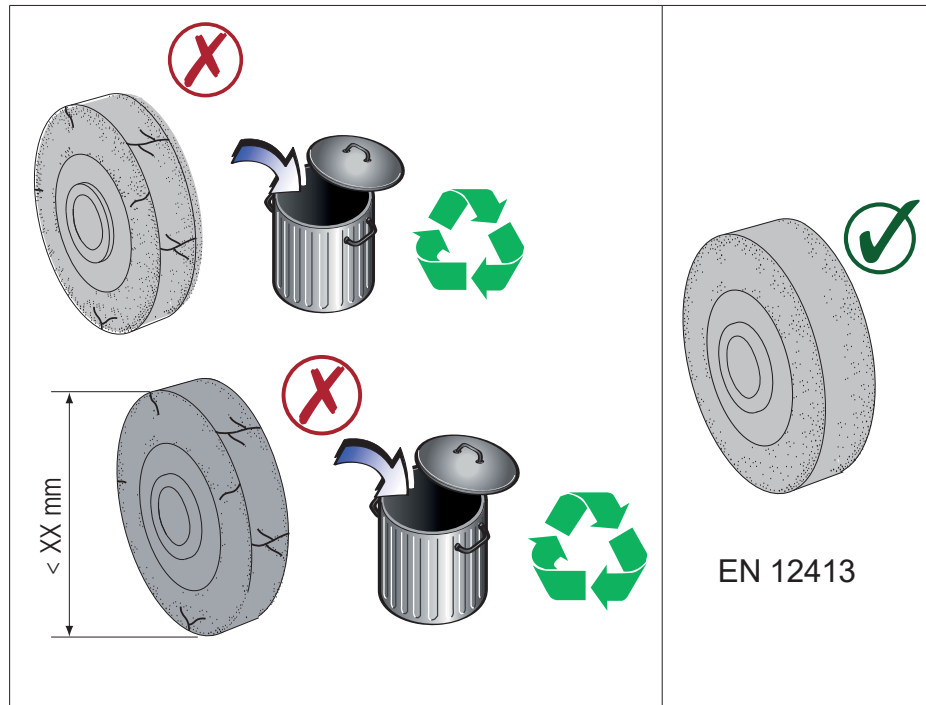
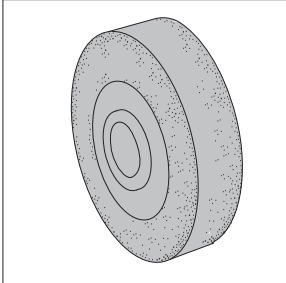


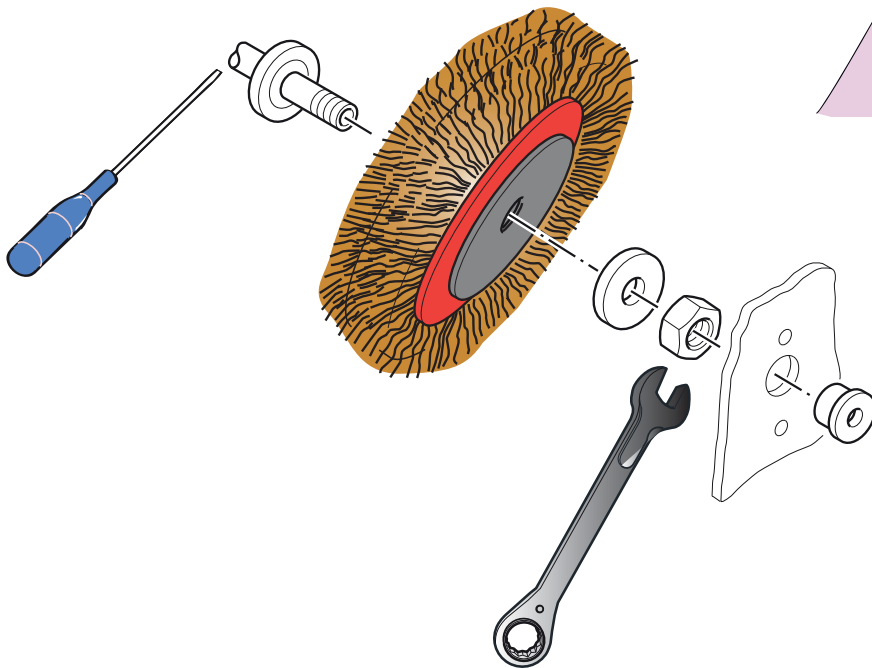
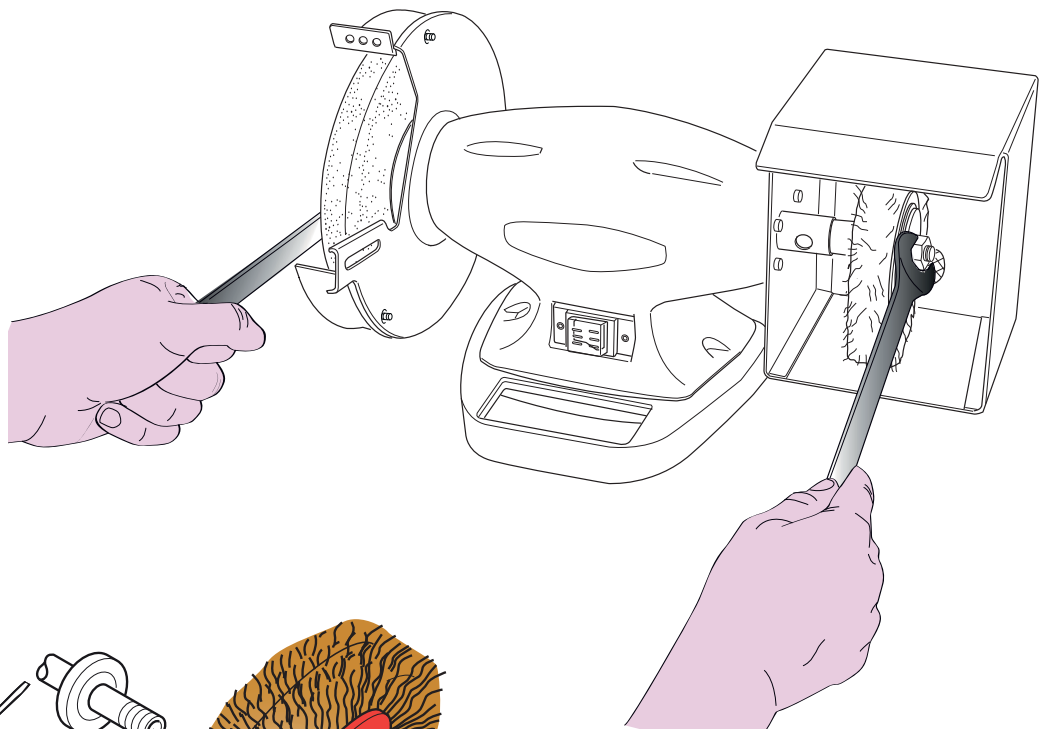
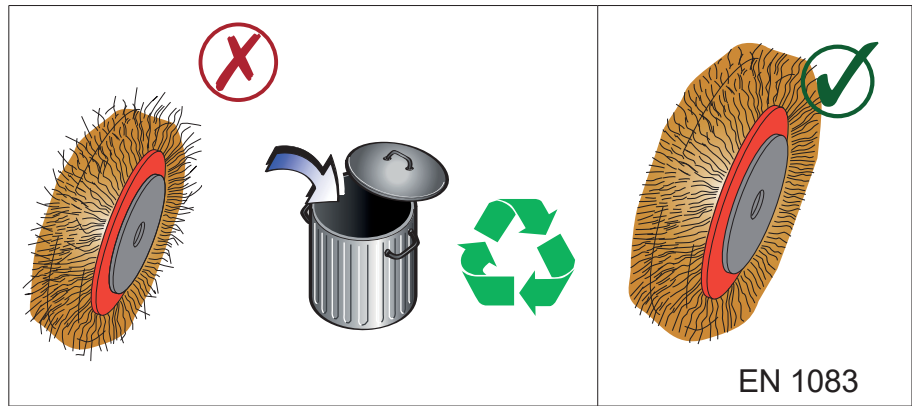
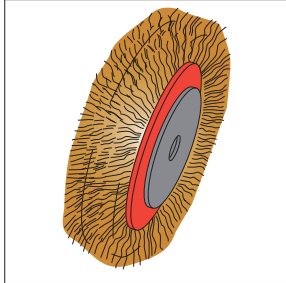
- BG 56N

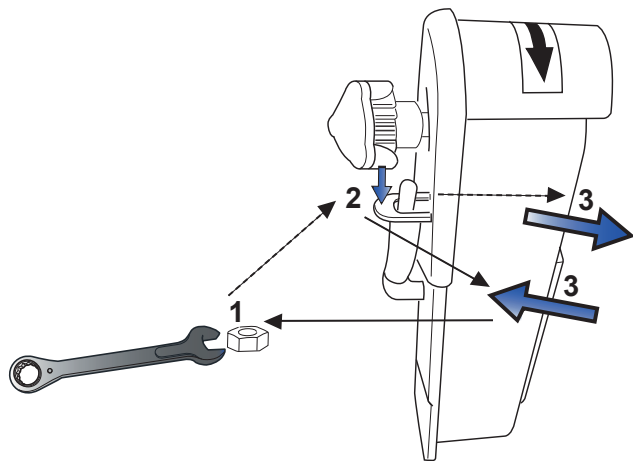
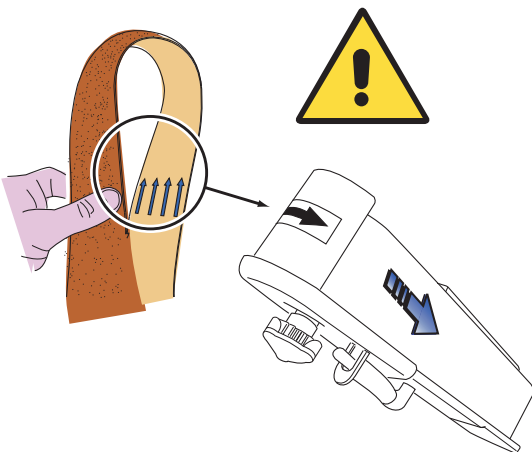
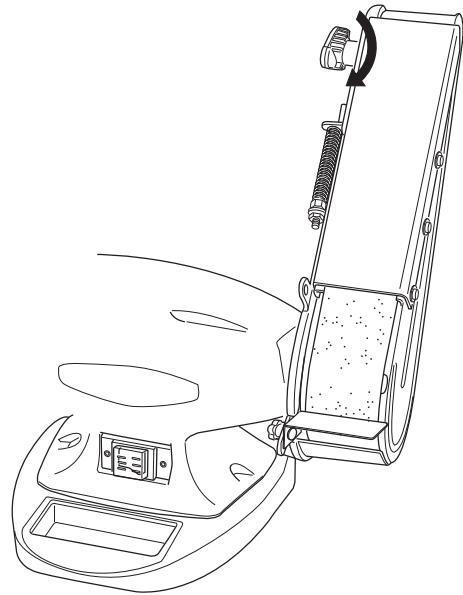
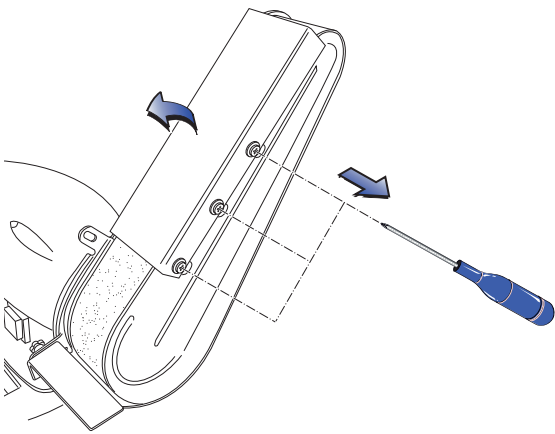
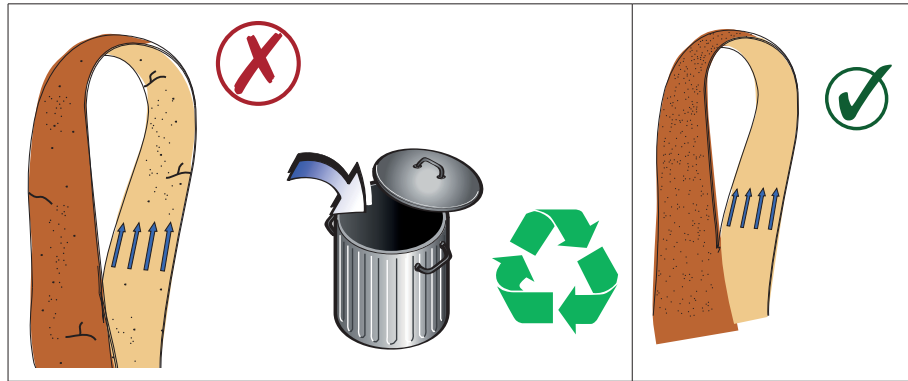
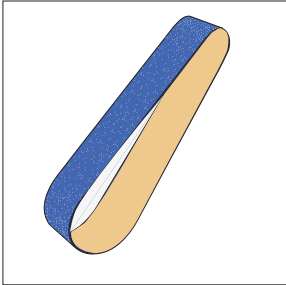


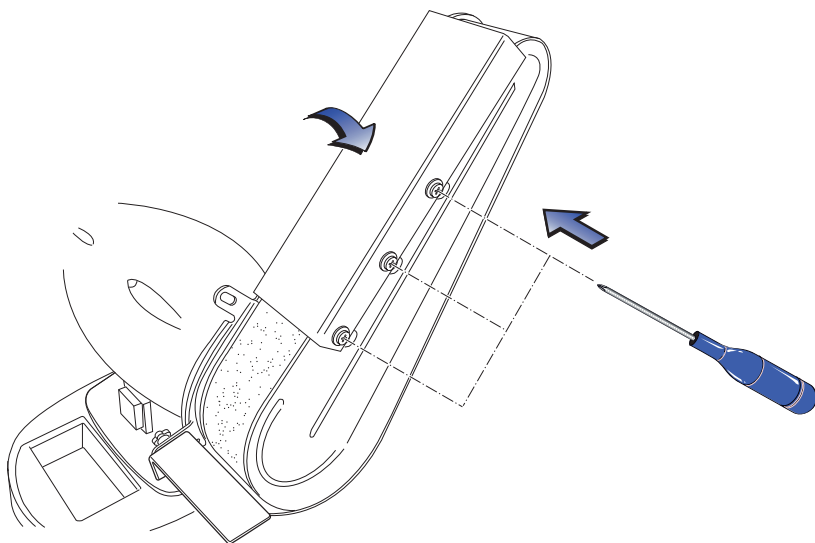
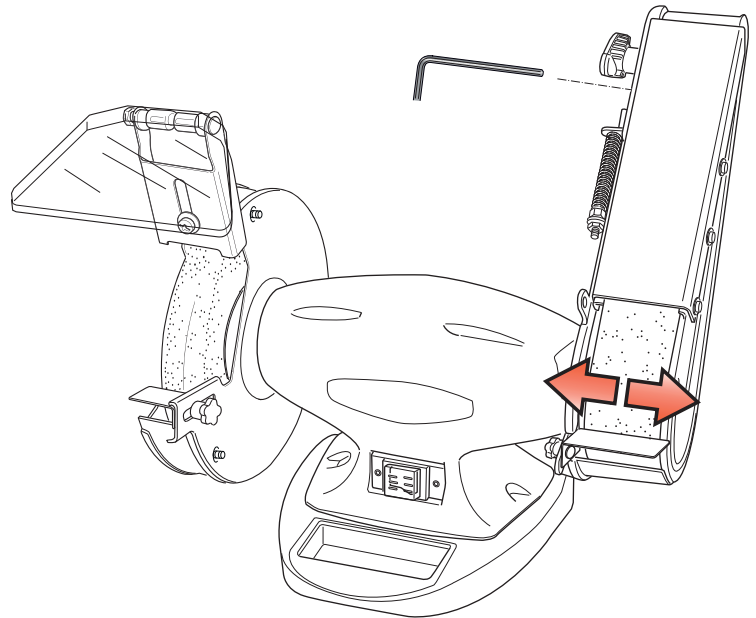
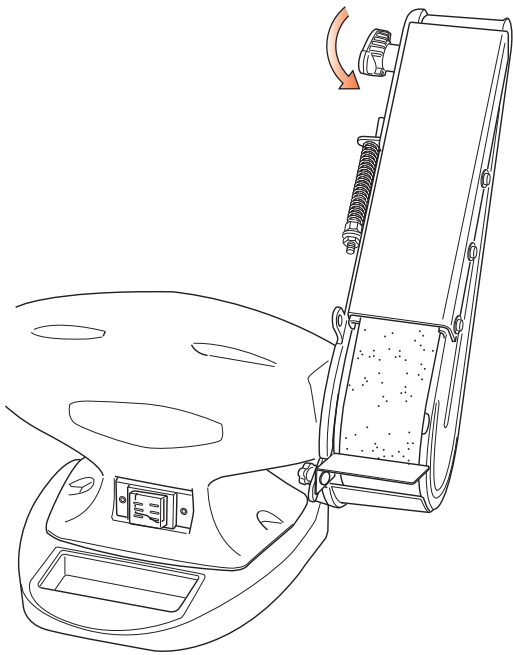
- BG 46N

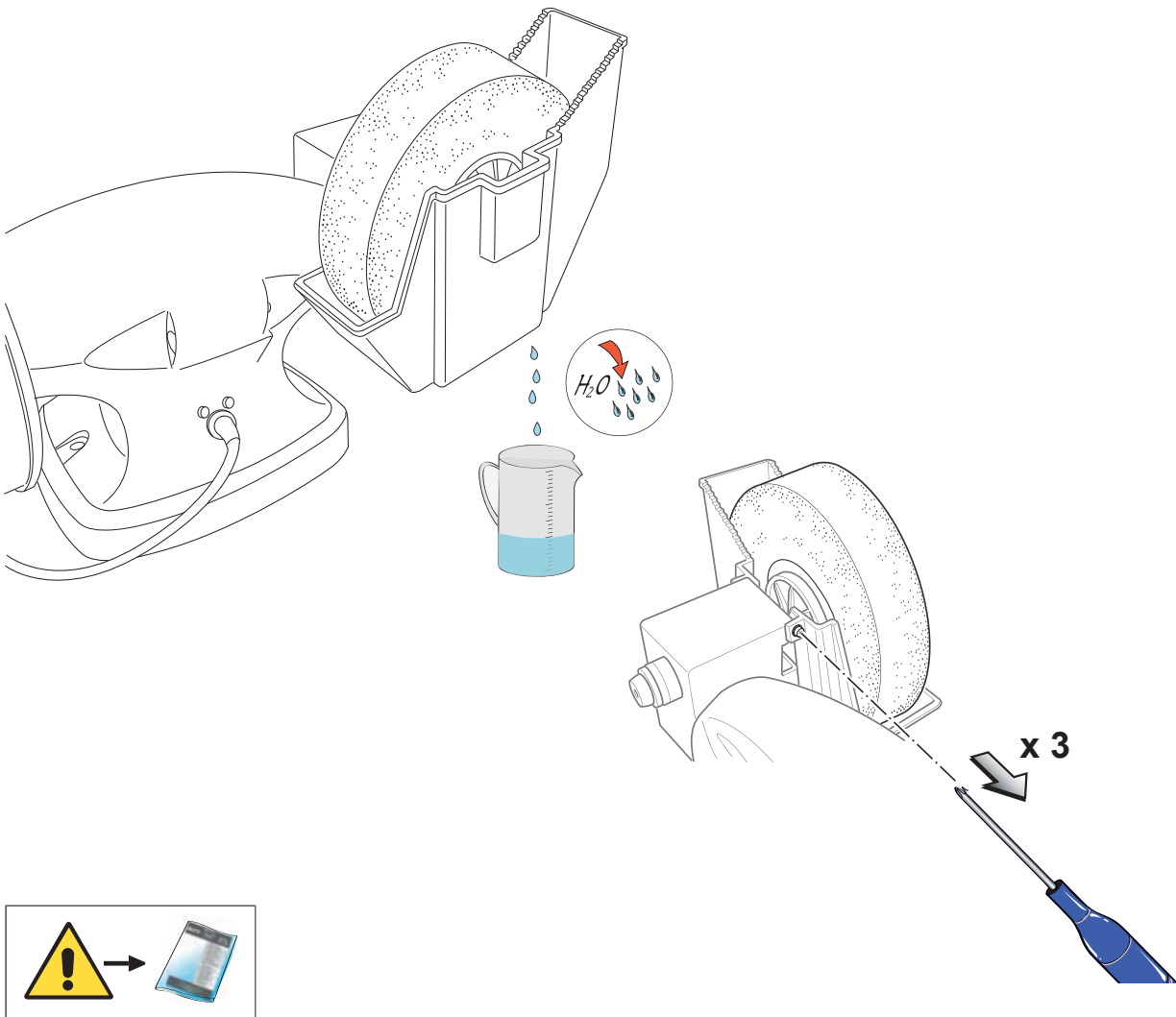
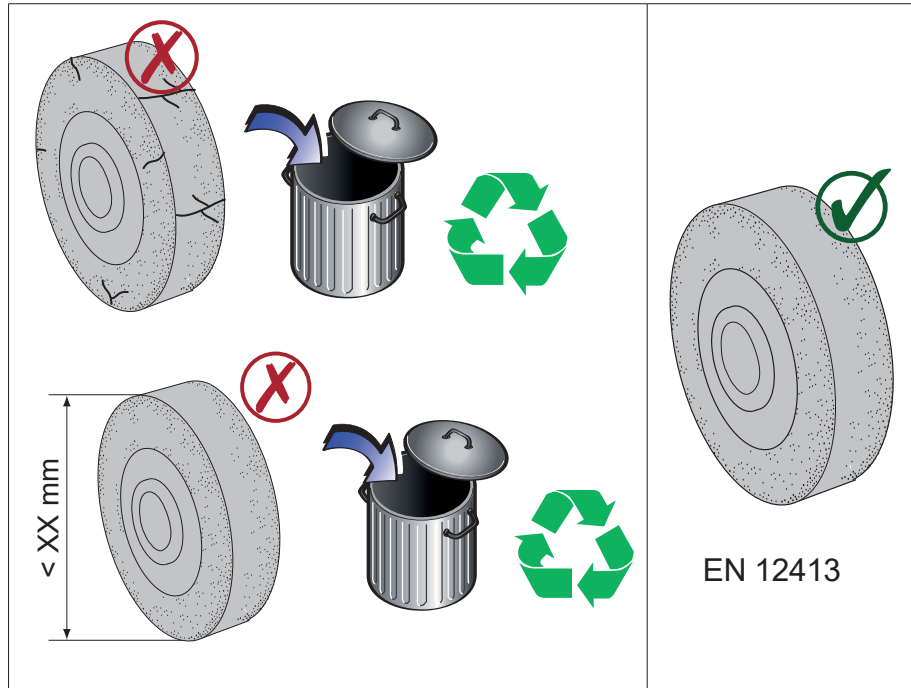
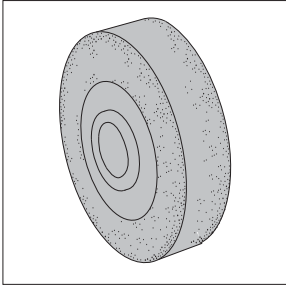


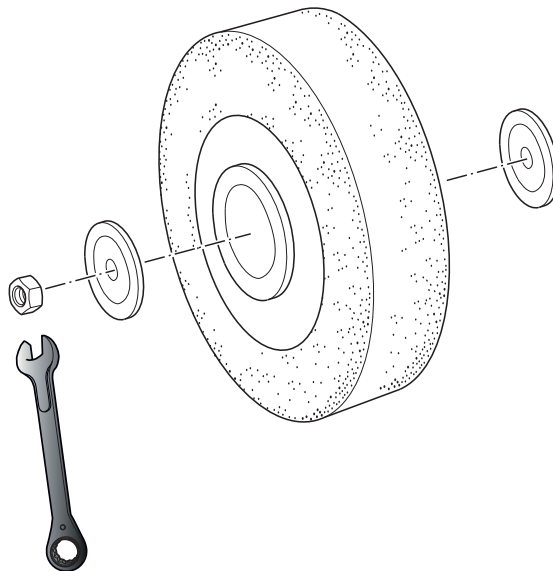
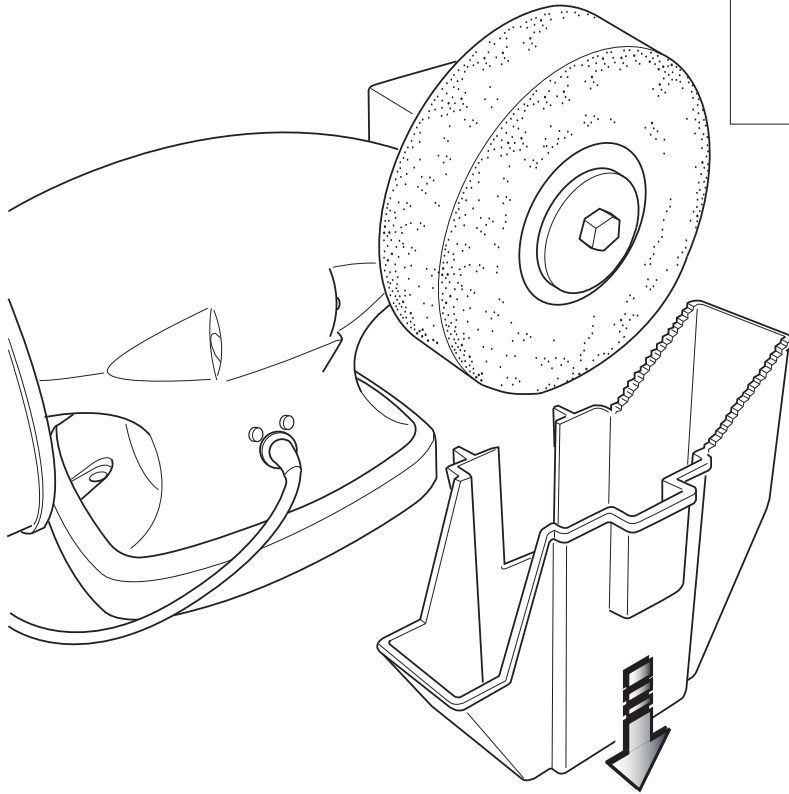
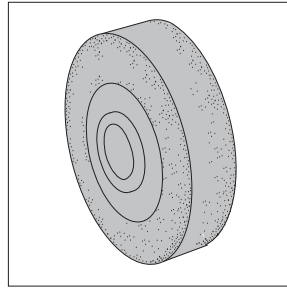










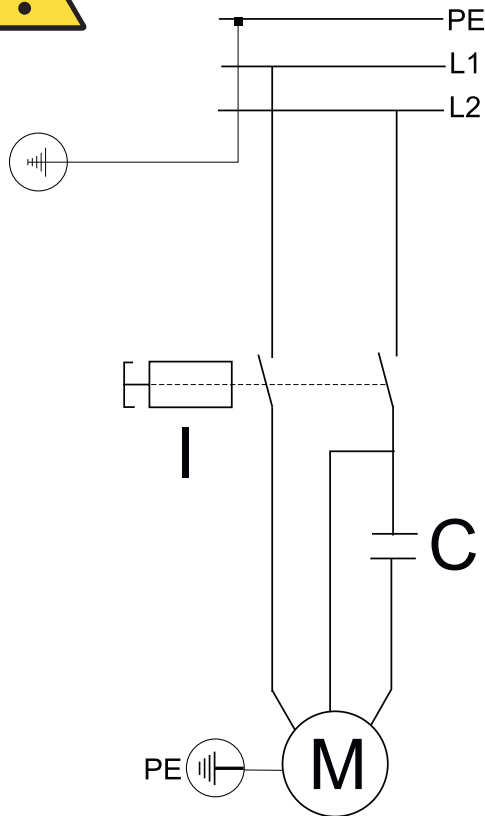


IT SCHEMA ELETTRICO **EN** ELECTRICAL DIAGRAM **DE** ELEKTRISCHER SCHALTPLAN **FR** SCHÉMA ÉLECTRIQUE **ES** ESQUEMA ELÉCTRICO **PT** ESQUEMA ELÉCTRICO **NL** SCHAKELSCHEMA **FI** SÄHKÖKAAVIO **DA** EL-DIAGRAM **SV** ELSHEMA **NO** KOPLINGSSKJEMA **PL** SCHEMAT ELEKTRYCZNY **RU** ЭЛЕКТРИЧЕСКАЯ СХЕМА **BG** ЕЛЕКТРИЧЕСКА СХЕМА



V 230- Hz 50

6.95.10.51



C	IT Condensatore EN Capacitor DE Kondensator FR Condensateur ES Condensador PT Condensador NL Condensator FI Lauhdutin DA Kondensator SV Kondensator NO Kondensator PL Kondensator RU Конденсатор BG Кондензатор
M	IT Motore EN Motor DE Motor FR Moteur ES Motor PT Motor NL Motor FI Moottori DA Motor SV Motor NO Motor PL Silnik RU Двигатель BG Двигател
PE	IT Messa a terra EN Grounding DE Erdung FR Mise à la terre ES Puesta a tierra PT Ligação à terra NL Aarding FI Maadoitus DA Jordforbindelse SV Jordning NO Jording PL Uziemienie RU Заземление BG Заземяване
L1 L2	IT Linea di alimentazione EN Power supply line DE Versorgungsausgänge FR Ligne d'alimentation ES Línea de alimentación PT Linha de alimentação NL Voedingslijn FI Syöttölinja DA Forsyningsledning SV Matningsledning NO Strømlinje PL Linia zasilania RU Питающая линия BG Захранващо напрежение

I	IT Interruttore START/STOP EN START / STOP switch DE Ein-/Ausschalter FR Interrupteur START/STOP ES Interruptor START/STOP PT Interruptor START/STOP NL START/STOP-schakelaar FI START/STOP-katkaisin DA Kontakten START/STOP SV Strömbrytare START/STOPP NO Bryter for START/STOPP PL Przełącznik START/STOP RU Двухпозиционный выключатель BG Прекъсвач START/STOP
----------	--

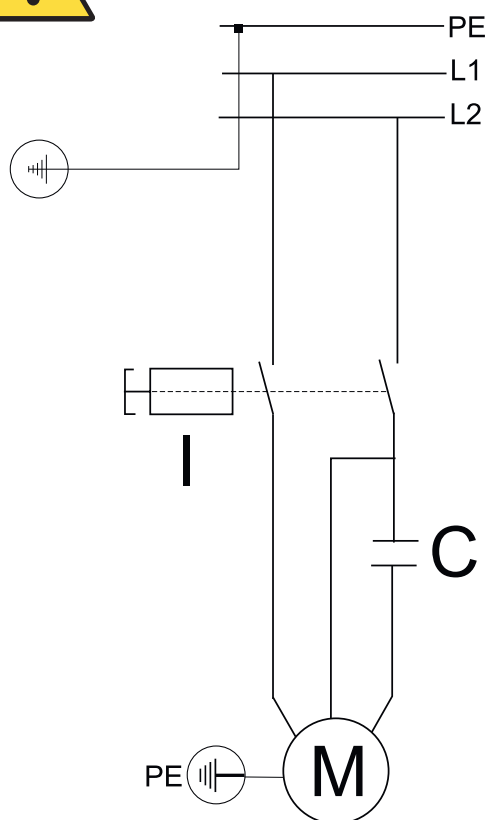


IT SCHEMA ELETTRICO HR ELEKTRIČNA SCHEMA SR ELEKTRIČNI DIJAGRAM
 EL ΗΛΕΚΤΡΙΚΟ ΔΙΑΓΡΑΜΜΑ LV ELEKTROSHĒMA LT ELEKTROS SCHEMA RO
 SCHEMĂ ELECTRICĂ SK ELEKTRICKÁ SCHÉMA SK ELEKTRICKÁ SCHÉMA
 HU ELEKTROMOS RENDSZER VÁZLATA ET ELEKTRISKEEM CS ELEKTRICKÉ
 SCHÉMA SL ELEKTRIČNA SHEMA TR BAĞLANTI ŞEMASI



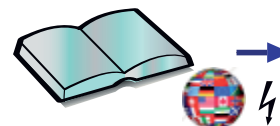
V 230- Hz 50

6.95.10.51




C	IT Condensatore HR Kondenzator SR Kondenzator EL Συμπυκνωτής LV Kondensators LT Kondensatorius RO Condensator SK Kondenzátor HU Kondenzátor ET Kondensaator CS Kondenzátor SL Kondenzator TR Kondansatör
M	IT Motore HR Motor SR Motor EL Κινητήρας LV Dzinēja LT Variklis RO Motor SK Motor HU Motor ET Mootor CS Motor SL Motor TR Motor
PE	IT Messa a terra HR Uzemljenje SR Uzemljenje EL Γείωση LV Sazemējums LT Įžeminimas RO Legarea la pământ SK Uzemnenie HU Földelés ET Maandus CS Uzemnění SL Ozemljitev TR Topraklama
L1 L2	IT Linea di alimentazione HR Linija za napajanje SR Linija za napajanje EL Γραμμή τροφοδοσίας LV Barošanas līnija LT Maitinimo linija RO Linia de alimentare SK Elektrické vedenie HU Töltővezeték ET Toitejuhe CS Napájecí vedení SL Napajalni vod TR Güç besleme hattı


I	IT Interruttore START/STOP HR Prekidač za uključivanje/isključivanje SR Prekidač za uključivanje/isključivanje (START/STOP) EL Διακόπτης START/STOP LV Slēdzis START/STOP (SĀKT/APTURĒT) LT Jungiklis START/STOP RO Înterupător START/STOP SK Vypínač START/STOP HU BE/KI kapcsológomb ET Lüliti START/STOP CS Vypínač START/STOP SL Stikalo za vklop in izklop START/STOP TR BAŞLATMA/DURDURMA anahtarı
----------	--





	VOLT - Hz 	
J	100 - 50/60	http://www.iec.ch/worldplugs/map.htm
UK - RL	102 - 50	
BR - CO - RP	102 - 60	
CR - GCA - USA	120 - 60	
MA - VN	127 - 50	
KSA - EC - MEX	127 - 60	
RL	200 - 50	
AL - ANG - RA - BY - K - RCH - RC - UAE - HK - MA - RUS - SRB - - ZA - T - ROU - VN - KZ - LV - LT - - L	220 - 50	
KSA - BR - ROK - RP - PE	220 - 60	
DZ - A - B - BG - CI - HR - DK - EST - FIN - F - D - HKJ - GR - - IND - RI - UK - IS - IL - IT - LAO - M - N - NL - PL - P - RO - - SGP - SK - SLO - E - CZ - S - CH - TN - TR - UA - H	230 - 50	
AUS - CY - EAK - KWT - MAL - Q	240 - 50	

IT GUIDA ALLA LOCALIZZAZIONE DEI GUASTI		
PROBLEMA / GUASTO	PROBABILE CAUSA	RIMEDIO SUGGERITO
Il motore non funziona	1. Motore, cavo rete o spina difettosi. Fusibili bruciati.	1. Fare controllare la macchina da personale specializzato.
Il motore parte lentamente o non raggiunge la velocità di funzionamento	1. Bassa tensione di alimentazione. 2. Avvolgimenti danneggiati	1. Fare controllare la macchina da personale specializzato.  PERICOLO-ATTENZIONE EVITARE ASSOLUTAMENTE DI RIPARARE DA SOLI IL MOTORE: POTREBBE ESSERE PERICOLOSO. Controllare i fusibili e sostituirli se necessario.
Eccessivo rumore del motore	1. Motore difettoso. Avvolgimenti danneggiati.	1. Fare controllare il motore della macchina da personale specializzato.
Il motore non sviluppa la piena potenza	1. Circuiti dell'impianto rete sovraccaricati da luci, servizi o altri motori.	1. Evitare di utilizzare servizi o altri motori sullo stesso circuito al quale collegate la macchina.
Il motore tende a surriscaldarsi	1. Il motore è sovraccaricato.	1. Evitare di sovraccaricare il motore durante l'operazione di taglio.

EN TROUBLESHOOTING		
PROBLEM / FAULT	PROBABLE CAUSE	SUGGESTED REMEDY
The motor is not working properly.	1. Faulty motor, power cable or plug. Blown fuses.	1. Have the motor checked by expert personnel.
The motor starts slowly or does not reach operating speed	1. Low power supply voltage. 2. Damaged windings	1. Have the motor checked by expert personnel.  DANGER - WARNING NEVER ATTEMPT TO REPAIR THE MOTOR YOURSELF: IT COULD BE DANGEROUS. Check the fuses and replace them if necessary.
The motor is making too much noise	1. Faulty motor. Damaged windings.	1. Have the machine motor checked by expert personnel.
The motor does not reach full power	1. Mains system circuits overloaded by lights, utilities or other motors.	1. Avoid using utilities or other motors on the same circuit to which the machine is connected.
The motor tends to overheat	1. Motor overload.	1. Avoid overloading the motor during cutting operations.

IT DICHIARAZIONE DI CONFORMITÀ

secondo la Direttiva Europea 2006/42/CE Allegato II.A
FEMI S.p.A. - Via Del Lavoro, 4 - 40023 Castel Guelfo - (BO) ITALIA

dichiara che la macchina:

- **SMERIGLIATRICE CON DOPPIA MOLA - SMERIGLIATRICE COMBINATA - AFFILATRICE COMBINATA - SMERIGLIATRICE LEVIGATRICE**
(Serie **BRICOLAGE** vedi etichetta riportata - pag. 102)
- **AFFILATRICE (Serie BG 177** vedi etichetta riportata - pag. 102)

prodotta nel (vedi etichetta riportata - pag. 102):

- è conforme alle disposizioni della Direttiva 2006/42/CE e alle disposizioni di attuazione;
- inoltre è conforme alle seguenti disposizioni e relative attuazioni: 2014/30/UE, 2014/35/UE, 2011/65/UE, 2012/19/UE.

EN DECLARATION OF CONFORMITY

in compliance with European Directive 2006/42/EC Annex II.A
FEMI S.p.A. - Via Del Lavoro, 4 - 40023 Castel Guelfo - (BO) ITALIA

declares that the machine

- **DOUBLE WHEEL BENCH GRINDER - COMBINED BENCH GRINDER - COMBINED SHARPENER - GRINDER SANDER (BRICOLAGE Series** see affixed label - pag. 102)
- **GRINDER (Series BG 177** see affixed label - pag. 102)

manufactured in (see affixed label - pag. 102):

- conforms to the regulations indicated in Directive 2006/42/EC and the regulations of implementation;
- furthermore it conforms to the following regulations and relative implementation: 2014/30/EU, 2014/35/EU, 2011/65/EU, 2012/19/EU.

DE KONFORMITÄTSEKTLÄRUNG

gemäß der europäischen Richtlinie 2006/42/EG Anhang II.A
FEMI S.p.A. - Via Del Lavoro, 4 - 40023 Castel Guelfo - (BO) ITALIA

erklärt, dass die Maschine:

- **SCHLEIFMASCHINE MIT DOPPELTER SCHLEIFSCHEIBE/ SCHLEIF- UND POLIERMASCHINE / SCHÄRFMASCHINE/ SCHLEIF- UND HONMASCHINE**
(Serie **BRICOLAGE** siehe Etikett - Seite 102)
- **SCHÄRFMASCHINE (Serie BG 177** siehe Etikett - Seite 102)

Herstellung (siehe Etikett - Seite 102):

- den Vorschriften der Richtlinie 2006/42/EG und den Bestimmungen zu deren Umsetzung entspricht;
- folgenden Vorschriften und den Bestimmungen zu deren Umsetzung entspricht: 2014/30/EU, 2014/35/EU, 2011/65/EU, 2012/19/EU.

Persona autorizzata a costituire il fascicolo tecnico:

The person authorized to draw up the technical file:
 Person, die bevollmächtigt ist, die technischen Unterlagen zusammenstellen

Personne autorisée à constituer le dossier technique:

Persona autorizada a elaborar el documento técnico:

Pessoa autorizada a compilar o processo técnico:

MAURIZIO CASANOVA

Presso - At - Bei - Àuprès de - En - Junto da:
FEMI SpA Via del Lavoro, 4 - 40023 Castel Guelfo - (BO) ITALY.

FR DÉCLARATION DE CONFORMITÉ

selon la Directive Européenne 2006/42/CE Annexe II.A
FEMI S.p.A. - Via Del Lavoro, 4 - 40023 Castel Guelfo - (BO) ITALIA

déclare que la machine :

- **PONCEUSE À DOUBLE MEULE - PONCEUSE COMBINÉE - AFFÛTEUSE COMBINÉE - PONCEUSE POLISSEUSE**
(Serie **BRICOLAGE** voir étiquette reportée - pag. 102)
- **AFFÛTEUSE (Serie BG 177** voir étiquette reportée - pag. 102)

produite en (voir étiquette reportée - pag. 102) :

- est conforme aux dispositions de la Directive 2006/42/CE et aux dispositions de réalisation ;
- en outre elle est conforme aux dispositions suivantes et relatives réalisations : 2014/30/UE, 2014/35/UE, 2011/65/UE, 2012/19/UE.

ES DECLARACIÓN DE CONFORMIDAD

según la Directiva Europea 2006/42/CE Adjunto II.A
FEMI S.p.A. - Via Del Lavoro, 4 - 40023 Castel Guelfo - (BO) ITALIA

declara que la máquina:

- **ESMERILADORA CON MUELA DOBLE - ESMERILADORA COMBINADA - AFILADORA COMBINADA - ESMERILADORA PULIDORA**
(Serie **BRICOLAGE** véase la etiqueta aplicada - pag. 102)
- **ESMERILADORA (Serie BG 177** véase la etiqueta aplicada-pág. 102)

fabricada en (véase la etiqueta aplicada - pag. 102):

- es conforme con lo dispuesto por la Directiva 2006/42/CE y las disposiciones de aplicación;
- asimismo, es conforme con las disposiciones siguientes y sus aplicaciones correspondientes: 2014/30/UE, 2014/35/UE, 2011/65/UE, 2012/19/UE.

PT DECLARAÇÃO DE CONFORMIDADE

nos termos da Diretiva Europeia 2006/42/CE, Anexo II.A
FEMI S.p.A. - Via Del Lavoro, 4 - 40023 Castel Guelfo - (BO) ITALIA

declara que a máquina:

- **ESMERILADORA DE DUAS MÓIS - ESMERILADORA COMBINADA - AFIADORA COMBINADA - ESMERILADORA POLIDORA**
(Serie **BRICOLAGE** ver etiqueta reproduzida- pag. 102)
- **AFIADORA (Serie BG 177** ver etiqueta reproduzida - pag. 102)

produzida em (ver etiqueta reproduzida - pag. 102):

- satisfaz as disposições da Diretiva 2006/42/CE e as disposições adotadas em sua aplicação;
- para além disso, cumpre também as disposições das seguintes normas e disposições adotadas em sua aplicação: 2014/30/UE, 2014/35/UE, 2011/65/UE, 2012/19/UE.

Riferimento norme armonizzate/Reference to harmonized standards/Bezug auf harmonisierte Normen/ Référence des normes harmonisées/ Referencia a las normas armonizadas/ Referência às normas harmonizadas

EN ISO 12100

EN 61029-2-4

EN 61029-1

EN 55014-1, EN 55014-2, EN 61000-3-2, EN 61000-3-3



Castel Guelfo (BO) Italy 20/04/2016

FEMI S.p.A.

Il Presidente del Consiglio
Maurizio Casanova




IT DICHIARAZIONE DI CONFORMITÀ

secondo la Direttiva Europea 2006/42/CE Allegato II.A
FEMI S.p.A. - Via Del Lavoro, 4 - 40023 Castel Guelfo - (BO) ITALIA

dichiara che la macchina:

- **SMERIGLIATRICE CON DOPPIA MOLA - SMERIGLIATRICE COMBINATA - AFFILATRICE COMBINATA - SMERIGLIATRICE LEVIGATRICE**
 (Serie BRICOLAGE vedi etichetta riportata - pag. 102)
- **AFFILATRICE (Serie BG 177 vedi etichetta riportata - pag. 102)**

prodotta nel (vedi etichetta riportata - pag. 102):

- è conforme alle disposizioni della Direttiva 2006/42/CE e alle disposizioni di attuazione;
- inoltre è conforme alle seguenti disposizioni e relative attuazioni: 2014/30/UE, 2014/35/UE, 2011/65/UE, 2012/19/UE.

NL CONFORMITEITSVERKLARING

volgens de Europese Richtlijn 2006/42/EG Bijlage II.A
FEMI S.p.A. - Via Del Lavoro, 4 - 40023 Castel Guelfo - (BO) ITALY
 verklaart dat de machine:

- **SLIJMACHINE MET DUBBELE SCHIJF - GECOMBINEERDE SLIJMACHINE - GECOMBINEERDE SLIJPER - SLIJMACHINE SCHUURMACHINE (BRICOLAGE-serie zie etiket - p. 102)**
- **SLIJPER (BG 177-serie zie etiket-p. 102)**

geproduceerd in (zie etiket):

- voldoet aan de bepalingen van de Richtlijn 2006/42/EG en aan de uitvoeringsbepalingen;
- bovendien voldoet aan de volgende bepalingen en respectievelijke uitvoeringsverordeningen: 2014/30/EU, 2014/35/EU, 2011/65/EU, 2012/19/EU.

FI VAATIMUSTENMUKAISUUSVAKUUTUS

Euroopan direktiivin 2006/42/EY liitteen II A:n mukaan
FEMI S.p.A. - Via Del Lavoro, 4 - 40023 Castel Guelfo - (BO) ITALIA
 vakuuttaa, että kone

- **KAHDEN LAIKAN HIOMAKONE - YHDISTELMÄHIOMAKONE - YHDISTELMÄTEROITUSKONE - HÖYLÄ- JA HIOMAKONE (BRICOLAGE-sarja katso etikettiä - sivu 102)**
- **TEROITUSKONE (BG 177-sarja katso etikettiä - sivu 102)**

joka on valmistettu (etiketissä ilmoitetussa paikassa - sivu 102)

- vastaa direktiivin 2006/42/EY vaatimuksia ja täytäntöönpanomääräyksiä;
- vastaa lisäksi seuraavia määräyksiä ja vastaavia täytäntöönpanoja; 2014/30/EU, 2014/35/EU, 2011/65/EU, 2012/19/EU.

Persona autorizzata a costituire il fascicolo tecnico:
 Persoon die geautoriseerd is voor het samenstellen van de technische documentatie:
 Teknisen asiakirjan laatimista varten valtuutettu henkilö
 Person med tilladelse til at udforme det tekniske dossier:
 Behörig att upprätta den tekniska dokumentationen:
 Person som er autorisert til å utforme teknisk hefte:

MAURIZIO CASANOVA

Presso – Van - Paikka - C/O - Vid - Hos:

DA OVERENSSTEMMELSESERKLÆRING

i henhold til Direktiv 2006/42/EF Bilag II.A
FEMI S.p.A. - Via Del Lavoro, 4 - 40023 Castel Guelfo - (BO) ITALIA

erklærer at maskinen:

- **PUDSEMASKINE MED DOBBELT SLIBESTEN - KOMBINERET PUDSEMASKINE - KOMBINERET SLIBEMASKINE - PUDSE - POLERMASKINE (Serien BRICOLAGE jfr. etiketten - side 102)**
- **SLIBEMASKINE (Serien BG 177 jfr. etiketten - side 102)**

fremstillet i (jfr. gengivet etiket):

- stemmer overens med bestemmelserne i Direktiv 2006/42/EF og med gennemførelsesbestemmelserne;
- den stemmer herudover overens med følgende bestemmelser og de relevante gennemførelser: 2014/30/EU, 2014/35/EU, 2011/65/EU, 2012/19/EU.

SV FÖRSÄKRAN OM ÖVERENSSTÄMMELSE

enligt EU-direktivet 2006/42/CE Bilaga II.A
FEMI S.p.A. - Via Del Lavoro, 4 - 40023 Castel Guelfo - (BO) ITALIA

tillkännager att maskinen:

- **POLERMASKIN MED DUBBEL SLIPSTEN - KOMBINERAD POLERMASKIN - KOMBINERAD SLIPMASKIN - POLERMASKIN HYVEL (BRICOLAGE-serien se etikett-sida 102)**
- **SLIPMASKIN (BG 177-serien se etikett - sida 102)**

produceras i (se etikett - sida 102):

- uppfyller anvisningarna i direktivet 2006/42/CE och tillämpningsbestämmelser;
- dessutom uppfyller följande bestämmelser och deras tillämpning: 2014/30/EU, 2014/35/EU, 2011/65/EU, 2012/19/EU.

NO SAMSVARERKLÆRING

i samsvar med Europaparlamentets og Rådets direktiv 2006/42/EF Vedlegg II.A erklærer

FEMI S.p.A. - Via Del Lavoro, 4 - 40023 Castel Guelfo - (BO) ITALIA
 at maskinen:

- **SLIPEMASKIN MED DOBBEL SLIPEKIVE - KOMBISLIPEMASKIN - KOMBISLIPEMASKIN - SLIPE- OG POLERMASKIN (Serie BRICOLAGE se reproduert etikett - sider 102)**
- **TEROITUSKONE (BG 177-sarja katso etikettiä - sider 102)**

produsert i (se reproduert etikett - sider 102):

- er i overensstemmelse med vedtakene i Direktiv 2006/42/EF og iverksettende vedtak;
- er også i overensstemmelse med følgende vedtak og tilhørende iverksettinger: 2014/30/EU, 2014/35/EU, 2011/65/EU, 2012/19/EU.

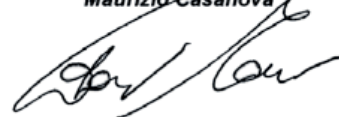
FEMI SpA Via del Lavoro, 4
 40023 Castel Guelfo - (BO) ITALY.
 Riferimento norme armonizzate/Referentie geharmoniseerde normen Viittaus yhdenmukaistettuihin standardeihin/Henvisninger til harmoniserede standarder/Hänvisning till harmoniserade standarder/
 Harmoniserte referansenormer
 EN ISO 12100
 EN 61029-2-4
 EN 61029-1
 EN 55014-1, EN 55014-2, EN 61000-3-2, EN 61000-3-3



Castel Guelfo (BO) Italy 20/04/2016

FEMI S.p.A.

**Il Presidente del Consiglio
 Maurizio Casanova**




IT DICHIARAZIONE DI CONFORMITÀ

secondo la Direttiva Europea 2006/42/CE Allegato II.A
FEMI S.p.A. - Via Del Lavoro, 4 - 40023 Castel Guelfo - (BO) ITALIA

dichiara che la macchina:

- **SMERIGLIATRICE CON DOPPIA MOLA - SMERIGLIATRICE COMBINATA - AFFILATRICE COMBINATA - SMERIGLIATRICE LEVIGATRICE** (Serie **BRICOLAGE** vedi etichetta riportata - pag. **102**)
- **AFFILATRICE** (Serie **BG 177** vedi etichetta riportata - pag. **102**)

prodotta nel (vedi etichetta riportata - pag. **102**):

- è conforme alle disposizioni della Direttiva 2006/42/CE e alle disposizioni di attuazione;
- inoltre è conforme alle seguenti disposizioni e relative attuazioni: 2014/30/UE, 2014/35/UE, 2011/65/UE, 2012/19/UE.

PL DEKLARACJA ZGODNOŚCI

zgodna z Dyrektywą Europejską 2006/42/WE Załącznik II.A
FEMI S.p.A. - Via Del Lavoro, 4 - 40023 Castel Guelfo - (BO) ITALIA

deklaruje, że maszyna:

- **SZLIFIERKA Z PODWÓJNĄ ŚCIERNICĄ - SZLIFIERKA ŁĄCZONA - OSTRZARKA ŁĄCZONA - SZLIFIERKA PÓLERKA** (Serii **BRICOLAGE** patrz zamieszczona etykieta - strona **102**)
- **MASZYNA DO OSTRZENIA** (Serii **BG 177** patrz zamieszczona etykieta - strona **102**)

wyprodukowana w (patrz zamieszczona etykieta - strona **102**):

- jest zgodna z przepisami Dyrektywy 2006/42/WE oraz z przepisami wykonawczymi;
- ponadto jest zgodna z następującymi przepisami i odpowiednimi przepisami wykonawczymi: 2014/30/UE, 2014/35/UE, 2011/65/UE, 2012/19/UE.

RU ДЕКЛАРАЦИЯ О СООТВЕТСТВИИ

в соответствии с Европейской Директивой 2006/42/CE Приложение II.A
FEMI S.p.A. - Via Del Lavoro, 4 - 40023 Castel Guelfo - (BO) ITALIA

заявляет, что машина

- **ШЛИФОВАЛЬНАЯ МАШИНА С ДВОЙНЫМ ШЛИФОВАЛЬНЫМ КРУГОМ - КОМБИНИРОВАННАЯ ШЛИФОВАЛЬНАЯ МАШИНА - КОМБИНИРОВАННАЯ ЗАТОЧНАЯ МАШИНА - ШЛИФОВАЛЬНО-ПОЛИРОВАЛЬНАЯ МАШИНА** Серия «**BRICOLAGE**» см. приведенную заводскую табличку-страница **102**)
- **ШЛИФОВАЛЬНАЯ МАШИНА** (Серия «**BG 177**» см. приведенную заводскую табличку-страница **102**)

изготовленная в (см. приведенную заводскую табличку-страница **102**):

- соответствует положениям Директивы 2006/42/CE и нормам, регулирующим порядок применения;
- кроме того соответствует следующим основным согласованным стандартам и нормам, регулирующим порядок применения: 2014/30/ЕС, 2014/35/ЕС, 2011/65/ЕС, 2012/19/ЕС.

Persona autorizzata a costituire il fascicolo tecnico:

Osoba upoważniona do przygotowania dokumentacji technicznej:

Лицо, имеющее разрешение на составление технической брошюры:

Лице, оторизирано да състави техническото досие:

Osoba ovlaštena za izradu tehničke dokumentacije:

Osoba ovlašćena za izradu tehničke dokumentacije:

MAURIZIO CASANOVA

Presso – W - Адрес - При - Adresa - Adresa

FEMI SpA Via del Lavoro, 4

40023 Castel Guelfo - (BO) ITALY.

BG ДЕКЛАРАЦИЯ ЗА СЪОТВЕТСТВИЕ

съгласно Европейска директива 2006/42/ЕО Приложение II.A
FEMI S.p.A. - Via Del Lavoro, 4 - 40023 Castel Guelfo - (BO) ITALY

декларира, че машината:

- **ЪГЛОВА ШЛИФОВЪЧНА МАШИНА С ДВОЕН ШЛАЙФ ЕЛЕМЕНТ - КОМБИНИРАНА ЪГЛОВА ШЛИФОВЪЧНА МАШИНА - КОМБИНИРАНА ЗАТОЧВАЩА МАШИНА - КОМБИНИРАНА ЪГЛОВА ШЛИФОВЪЧНА МАШИНА С ПОЛИРАНЕ** (Серия **BRICOLAGE** Вж. поставения етикет-страница **102**)
- **ЗАТОЧВАЩА МАШИНА** (Серия **BG 177** Вж. поставения етикет-страница **102**)

произведена в (вж. поставения етикет-страница **102**):

- съответства на разпоредбите на Директива 2006/42/ЕО и на преходните разпоредби;
- освен това съответства на следните разпоредби и съответните изпълнителни актове: 2014/30/ЕС, 2014/35/ЕС, 2011/65/ЕС, 2012/19/ЕС.

HR IZJAVA O SUKLADNOSTI

na osnovu Europske direktive 2006/42/EZ Prilog II.A
FEMI S.p.A. - Via Del Lavoro, 4 - 40023 Castel Guelfo - (BO) ITALY

izjavljuje da je stroj:

- **BRUSILICA S DUPLIM KAMENOM - КОМБИНИРАНА BRUSILICA - КОМБИНИРАНИ ALAT ZA OŠTRENJE - BRUSILICA ŠMIRGLA** (Serije **BRICOLAGE** vidi navedenu etiketu-stranica **102**)
- **STROJ ZA OŠTRENJE** (Serije **BG 177** vidi navedenu etiketu-stranica **102**)

proizveden u (vidi navedenu etiketu-stranica **102**):

- sukladan odredbama direktive 2006/42/EZ i odredbama za primjenu;
- također sukladan je slijedećim odredbama i odgovarajućim primjenama: 2014/30/EU, 2014/35/EU, 2011/65/EU, 2012/19/EU.

SR DEKLARACIJA O USKLAĐENOSTI

na osnovu Evropske direktive 2006/42/EZ Prilog II.A
FEMI S.p.A. - Via Del Lavoro, 4 - 40023 Castel Guelfo - (BO) ITALY

izjavljuje da je mašina:

- **BRUSILICA S DUPLIM KAMENOM - КОМБИНОВАНА BRUSILICA - КОМБИНОВАНИ ALAT ZA OŠTRENJE - BRUSILICA ŠMIRGLA** (Serije **BRICOLAGE** vidi navedenu etiketu-stranica **102**)
- **OŠTRAC** (Serije **BG 177** vidi navedenu etiketu-stranica **102**)

proizvedena u (vidi navedenu etiketu-stranica **102**):

- usklađena s odredbama direktive 2006/42/EZ i odredbama za njenu primenu;
- takođe usklađena je i sa sledećim odredbama i odgovarajućim primenama: 2014/30/EU, 2014/35/EU, 2011/65/EU, 2012/19/EU.

Riferimento norme armonizzate/ Odniesienie do norm zharmonizowanych/ Гармонизированные стандарты/ Референтни хармонизирани стандарты/ Referentne harmonizirane norme/ Referentni harmonizovani standardi

EN ISO 12100

EN 61029-2-4

EN 61029-1

EN 55014-1, EN 55014-2, EN 61000-3-2, EN 61000-3-3



Castel Guelfo (BO) Italy 20/04/2016

FEMI S.p.A.

**Il Presidente del Consiglio
 Maurizio Casanova**



IT DICHIARAZIONE DI CONFORMITÀ

secondo la Direttiva Europea 2006/42/CE Allegato II.A
FEMI S.p.A. - Via Del Lavoro, 4 - 40023 Castel Guelfo - (BO) ITALIA

dichiara che la macchina:

- **SMERIGLIATRICE CON DOPPIA MOLA - SMERIGLIATRICE COMBINATA - AFFILATRICE COMBINATA - SMERIGLIATRICE LEVIGATRICE** (Serie **BRICOLAGE** vedi etichetta riportata - pag. **102**)
- **AFFILATRICE** (Serie **BG 177** vedi etichetta riportata - pag. **102**)

prodotta nel (vedi etichetta riportata - pag. **102**):

- è conforme alle disposizioni della Direttiva 2006/42/CE e alle disposizioni di attuazione;
- inoltre è conforme alle seguenti disposizioni e relative attuazioni: 2014/30/UE, 2014/35/UE, 2011/65/UE, 2012/19/UE.

EL ΔΗΛΩΣΗ ΣΥΜΜΟΡΦΩΣΗΣ

σύμφωνα με την Ευρωπαϊκή Οδηγία 2006/42 / ΕΚ παράρτημα ΙΙ Α
FEMI S.p.A. - Via Del Lavoro, 4 - 40023 Castel Guelfo - (BO) ITALY

δηλώνει ότι το μηχάνημα:

- **ΛΕΙΑΝΤΗΡΑΣ ΔΙΠΛΟΥ ΜΥΛΟΥ - ΛΕΙΑΝΤΗΡΑΣ ΔΙΠΛΟΥ ΜΥΛΟΥ - ΣΥΝΔΥΑΣΤΙΚΟΣ ΤΡΟΧΙΣΤΗΣ- ΛΕΙΑΝΤΗΡΑΣ ΤΡΙΒΕΙΟ** (Σειράς **BRICOLAGE** βλέπε την ετικέτα - σελίδα **102**)
- **ΤΡΟΧΙΣΤΗΣ** (Σειράς **BG 177** βλέπε την ετικέτα - σελίδα **102**) που κατασκευάστηκαν στις (δείτε την ετικέτα - σελίδα **102**):
- είναι σύμφωνος με τις διατάξεις της οδηγίας 2006/42/ΕΚ και τις διατάξεις εφαρμογής.
- Επίσης, είναι σύμφωνος με τις ακόλουθες διατάξεις και τις σχετικές εφαρμογές: 2014/30/ΕΕ, 2014/35/ΕΕ, 2011/65/ΕΕ, 2012/19/ΕΕ..

LV ATBILSTĪBAS DEKLARĀCIJA

saskaņā ar Eiropas Direktīvas 2006/42/EK II.A pielikumu
FEMI S.p.A. - Via Del Lavoro, 4 - 40023 Castel Guelfo - (BO) ITĀLIJA

apliecina, ka iekārta:

- **SLĪPMAŠĪNA AR DUBULTU SLĪPRĪPU - KOMBINĒTA SLĪPMAŠĪNA - KOMBINĒTS ASINĀTĀJS - LENTES SLĪPMAŠĪNA,** (**BRICOLAGE SĒRIJA** sk. uzlīmi - **102** lapa)
- **ASINĀTĀJS** (**BG 177 SĒRIJA** sk. uzlīmi - **102** lapa)

ražota (sk. uzlīmi - **102** lapa):

- atbilst Direktīvas 2006/42 / EK noteikumiem un īstenošanas noteikumiem;
- arī atbilst šādiem noteikumiem un saistītajiem izpildījumiem: 2014/30/ES, 2014/35/ES, 2011/65/ES, 2012/19/ES.

Persona autorizzata a costituire il fascicolo tecnico:
Πρόσωπο εξουσιοδοτημένο να καταρτίσει τον τεχνικό φάκελο:
Persona, kas pilnvarota sagatavot tehniko dokumentāciju:
Asmuo, įgaliojotas pateikti techninę bylą:
Persoana autorizată să elaboreze dosarul tehnic:
Osoba oprávněná na vydávání technické dokumentace:

MAURIZIO CASANOVA

Presso - Στη διεύθυνση - Kopā ar - Su - În cadrul - Za spoločnosť:
FEMI SpA Via del Lavoro, 4
40023 Castel Guelfo - (BO) ITALY.

LT ATITIKTIES DEKLARACIJA

pagal Europos Direktyvą 2006/42/EB priedą II.A
FEMI S.p.A. - Via Del Lavoro, 4 - 40023 Castel Guelfo - (BO) ITALY

paareiškia, kad:

- **POLIRAVIMO STAKLĖS SU DVIGUBU DISKU - KOMBINUOTOS POLIRAVIMO STAKLĖS - KOMBINUOTOS GALANDIMO STAKLĖS - POLIRAVIMO ŠLIFAVIMO STAKLĖS** (Serija **BRICOLAGE** žr. pateiktą etiketę - puslapis **102**)
- **DIMO STAKLĖS** (Serija **BG 177** žr. pateiktą etiketę - puslapis **102**)

pagaminta (žr. pateiktą etiketę - puslapis **102**):

- atitinka direktyvos 2006/42/EB nuostatas ir taikymo tvarką;
- taip pat, atitinka toliau nurodytas nuostatas ir atitinkamą taikymo tvarką: 2014/30/ES, 2014/35/ES, 2011/65/ES, 2012/19/ES.

RO DECLARAȚIE DE CONFORMITATE

Potrivit Directivei Europene 2006/42/CE Anexa II.A
FEMI S.p.A. - Via Del Lavoro, 4 - 40023 Castel Guelfo - (BO) ITALY

se declară că mașina:

- **POLIZOR CŪ PIATRĂ DUBLĂ - POLIZOR COMBINAT** Seria - **ECHIPAMENT ASCUȚIRE COMBINAT - POLIZOR SLEFUITOR** (Seria **BRICOLAGE** a se vedea eticheta prezentă-filmă **102**)
- **MAȘINĂ DE ASCUȚIT** (Seria **BG 177** a se vedea eticheta prezentă-filmă **102**)

fabricată în (a se vedea eticheta prezentă-filmă **102**):

- este conformă cu dispozițiile Directivei 2006/42/CE și ale dispozițiilor privind aplicarea acesteia;
- este, de asemenea, conformă următoarelor dispoziții și aplicări: 2014/30/UE, 2014/35/UE, 2011/65/UE, 2012/19/UE.

SK VYHLÁSENIE O ZHODE

podľa Európskej Smernice 2006/42/ES Príloha II.A
FEMI S.p.A. - Via Del Lavoro, 4 - 40023 Castel Guelfo - (BO) ITALY

prehlasuje, že stroj:

- **DVOJITÁ BRÚSKA - KOMBINOVANÁ BRÚSKA - KOMBINOVANÁ PREBRUSOVÁČKA - BRÚSKA NA LEŠTENIE** (Série **BRICOLAGE** pozri uvedený štítok-stránky **102**)
- **OSTRÍČKA** (Série **BG 177** pozri uvedený štítok-stránky **102**)

vyrobený (pozri uvedený štítok-stránky **102**):

- je v zhode s požiadavkami Smernice 2006/42/ES a vykonávacími predpismi;
- okrem toho vyhovuje nasledovným nariadeniam a príslušným vykonávacím predpisom: 2014/30/EÚ, 2014/35/EÚ, 2011/65/EÚ, 2012/19/EÚ.

Riferimento norme armonizzate/ Παραπομπή στα εναρμονισμένα πρότυπα/Saskaņoto standartu norāde/ Nuoroda į darniusius standartus/Norme armonizate de referință/ Odkaz na harmonizované normy
EN ISO 12100
EN 61029-2-4
EN 61029-1
EN 55014-1, EN 55014-2, EN 61000-3-2, EN 61000-3-3



Castel Guelfo (BO) Italy 20/04/2016

FEMI S.p.A.
Il Presidente del Consiglio
Maurizio Casanova



IT DICHIARAZIONE DI CONFORMITÀ

secondo la Direttiva Europea 2006/42/CE Allegato II.A
FEMI S.p.A. - Via Del Lavoro, 4 - 40023 Castel Guelfo - (BO) ITALIA

dichiara che la macchina:

- **SMERIGLIATRICE CON DOPPIA MOLA - SMERIGLIATRICE COMBINATA - AFFILATRICE COMBINATA - SMERIGLIATRICE LEVIGATRICE** (Serie BRICOLAGE vedi etichetta riportata - pag. 102)
- **AFFILATRICE (Serie BG 177** vedi etichetta riportata - pag. 102)

prodotta nel (vedi etichetta riportata - pag. 102):

- è conforme alle disposizioni della Direttiva 2006/42/CE e alle disposizioni di attuazione;
- inoltre è conforme alle seguenti disposizioni e relative attuazioni: 2014/30/UE, 2014/35/UE, 2011/65/UE, 2012/19/UE.

HU MEGFELELŐSÉGI TANÚSÍTVÁNY

a 2006/42/EK európai irányelv II.A melléklete szerint
FEMI S.p.A. - Via Del Lavoro, 4 - 40023 Castel Guelfo - (BO) ITALIA

kijelenti, hogy a gép:

- **DUPLAKORONGOS CSISZOLÓ - KOMBINÁLT CSISZOLÓ - KOMBINÁLT KŐSZÖRŰ - CSISZOLÓ-REZGŐ CSISZOLÓ (BRICOLAGE típus ld. a címkét - 102 oldal)**
- **KŐSZÖRŰGÉP (BG 177 típus ld. a címkét - 102 oldal)**

gyártás éve (ld. a címkét - 102 oldal):

- megfelel a 2006/42/EK irányelv rendelkezéseinek és a végrehajtási szabályoknak;
- megfelel továbbá a következő rendelkezéseknek és vonatkozó szabályoknak: 2014/30/EU, 2014/35/EU, 2011/65/EU, 2012/19/EU.

ET VASTAVUSDEKLARATSIOON

Vastavalt eurodirektiivile 2006/42/EÜ, Lisa II A
FEMI S.p.A. - Via Del Lavoro, 4 - 40023 Castel Guelfo - (BO) ITALY

deklareerib, et masin:

- **KAHE KETTAGA LIHVMAŠIN - KOMBINEERITUD LIHVMAŠIN - KOMBINEERITUD TERITUSMAŠIN - LIHVMAŠIN** (seeriast BRICOLAGE vt näidatud silti - lk 102)
- **TERITAJA (seeriast BG 177** vt näidatud silti - lk 102)

toodetud (vt näidatud silti - lk 102):

- vastab eurodirektiivi 2006/42/EÜ ja selle rakendusaktide nõuetele;
- on kooskõlas järgmiste nõuete ja nende rakendusaktidega: 2014/30/EL, 2014/35/EL, 2011/65/EL, 2012/19/EL.

Persona autorizzata a costituire il fascicolo tecnico:

A műszaki dokumentációt készítő meghatalmazott személy:

Tehnilise toimiku koostamiseks volitatud isik:

Osoba poverěnená vypracovávat technické dokumentace:

Pooblaščená oseba za sestavo tehnične dokumentacije:

Teknik fasikülü oluşturulmaya yetkili personel:

MAURIZIO CASANOVA

Presso - Cég - Asukoht - Za společnost - Pri podjetju - Adres:
FEMI SpA Via del Lavoro, 4
 40023 Castel Guelfo - (BO) ITALY.

CS PROHLÁŠENÍ O SHODĚ

podle Evropské Směrnice 2006/42/ES Příloha II.A
FEMI S.p.A. - Via Del Lavoro, 4 - 40023 Castel Guelfo - (BO) ITALY

prohlašuje, že:

- **DVOJITÁ BRUŠKA - KOMBINOVANÁ BRUSKA**
- **KOMBINOVANÁ OSTRÍČKA - BRUSKA NA LEŠTĚNÍ (Série BRICOLAGE viz uvedený štítek - strany 102)**
- **OSTRÍČKA (Série BG 177** viz uvedený štítek - strany 102)

vyrobená v (viz uvedený štítek - strany 102):

- je ve shodě s požadavky směrnice 2006/42/ES a prováděcími předpisy;
- kromě toho vyhovuje následujícím předpisům a příslušným prováděcím předpisům: 2014/30/EU, 2014/35/EU, 2011/65/EU, 2012/19/EU.

SL IZJAVA O SKLADNOSTI

v skladu s Prilogo II.A k Direktivi 2006/42/ES Evropskega parlamenta in Sveta
FEMI S.p.A. - Via Del Lavoro 4, 40023 Castel Guelfo, (BO) ITALIA

izjavlja, da je stroj:

- **BRUSILKA Z DVEMA BRUSNIMA KOLUTOMA**
- **KOMBINIRANA BRUSILKA - KOMBINIRANI STROJ ZA OSTRENJE - BRUSILKA - POLIRKA (serije BRICOLAGE glej etiketo - strani 102)**
- **BRUSILNIK (serije BG 177** glej etiketo - strani 102)

izdelan v (glej etiketo - strani 102):

- skladen z določbami Direktive 2006/42/ES in z izvedbenimi predpisi;
- skladen tudi z naslednjimi direktivami in ustreznimi izvedbenimi predpisi: 2014/30/EU, 2014/35/EU, 2011/65/EU, 2012/19/EU.

TR UYGUNLUK BİLDİRİMİ

Avrupa Direktifi 2006/42/CE Ek II.A sayılı Avrupa Direktifine göre
FEMI S.p.A. - Via Del Lavoro, 4 - 40023 Castel Guelfo - (BO) İTALYA

üretilen aşağıdaki makinelerin:

- **ÇİFT DİSKLİ TAŞLAMA MAKİNESİ - KOMBİNE TAŞLAMA MAKİNESİ - KOMBİNE BİLEME MAKİNESİ - TAŞLAMA ZİMPARA MAKİNESİ (BRICOLAGE Serisi etikete bakınız - 102 sayfa)**
- **BİLEME MAKİNESİ (BG 177 Serisi etikete bakınız - 102 sayfa)**

'de üretilmiştir (etikete bakınız - 102 sayfa):

- 2006/42/CE Direktifi hükümlerine ve uygulanma hükümlerine uygun olduğunu;
- aşağıdaki hükümlere ve bunların uygulamalarına uygun olduğunu bildirir: 2014/30/AB, 2014/35/AB, 2011/65/AB, 2012/19/AB.

Riferimento norme armonizzate/Harmonizált szabványokra való hivatkozás/Viide harmoniseeritud standarditele/Odkaz na harmonizované normy/Sklícavanje na harmonizirane standarde/Uyumlaştırılmış standartlara bakınız

EN ISO 12100

EN 61029-2-4

EN 61029-1

EN 55014-1, EN 55014-2, EN 61000-3-2, EN 61000-3-3



Castel Guelfo (BO) Italy 20/04/2016

FEMI S.p.A.
 Il Presidente del Consiglio
Maurizio Casanova




**Ingombro per etichetta
FAC-SIMILE**



Via Del Lavoro, 4
40023 CASTEL GUELFO (BO) - Italy

Tel: +39-0542/487611
Fax: +39-0542/488226

E-mail: infocom@femi.it
www.femi.it